

DOMANDE PER L'ACCESSO AI CORSI DI LAUREA MAGISTRALE IN MEDICINA E CHIRURGIA E IN ODONTOIATRIA E PROTESI DENTARIA E MEDICINA VETERINARIA

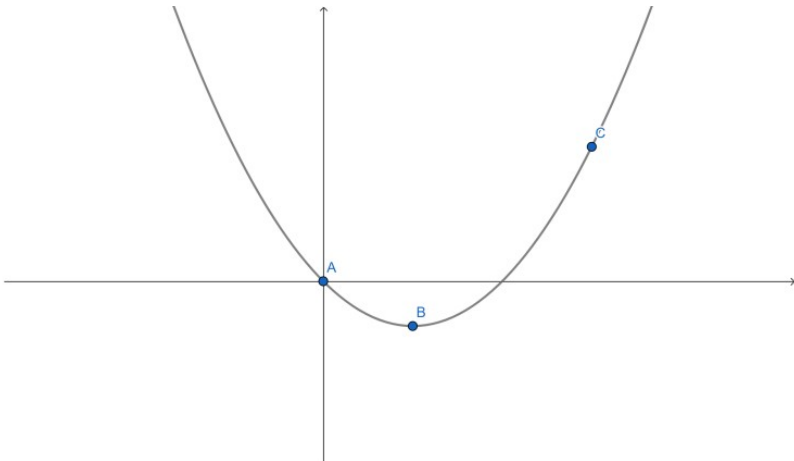
SECONDA SESSIONE 2024

FISICA E MATEMATICA

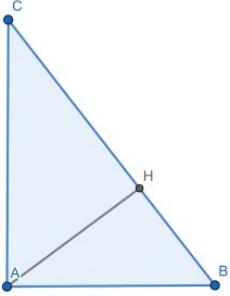
ATTENZIONE: per semplicità di consultazione tutte le domande hanno come risposta esatta quella indicata dalla lettera A

Domanda N° 1	Qual è il massimo comune divisore tra 144 e 180?
A)	36
B)	18
C)	56
D)	12
E)	42

Domanda N° 2	Quale tra le seguenti equazioni rappresenta un'iperbole con un fuoco in (4 ; 0) e un vertice in (3; 0)?
A)	$x^2 / 9 - y^2 / 7 = 1$
B)	$y^2 / 9 + x^2 / 5 = 1$
C)	$x^2 / 9 - y^2 / 25 = 1$
D)	$x^2 / 3 - y^2 / 5 = 1$
E)	$y^2 / 8 - x^2 / 5 = 1$

Domanda N° 3	Data la parabola in figura, passante per i punti A, B e C, con vertice B = (2 ; -1) e C di ascissa 6, quanto vale l'ordinata del punto C?
	
	A) 3
	B) 5
	C) $7/2$
	D) $8/3$
E) 4	

Domanda N° 4	L'arco di circonferenza associato a un angolo al centro di 60° è lungo 4π cm. Quanto vale l'area del settore circolare associato a un angolo di 15° sulla stessa circonferenza?
	A) $6\pi \text{ cm}^2$
	B) $8\pi \text{ cm}^2$
	C) $5\pi \text{ cm}^2$
	D) $10\pi / 3 \text{ cm}^2$
	E) $12\pi / 5 \text{ cm}^2$

Domanda N° 5	Dato il triangolo rettangolo ABC con cateti AB e AC di lunghezza rispettivamente 3 e 4 cm, quanto vale il perimetro del triangolo ABH, dove AH è l'altezza relativa all'ipotenusa BC?
	
	A) 7,2 cm
	B) 8,6 cm
	C) 8 cm
	D) 9 cm
E) 6,5 cm	

Domanda N° 6	L'espressione $[\cos \pi/6 \cdot \cos \pi/3 + \sin \pi/6 \cdot \sin \pi/3] \cdot \tan \pi/6$ è uguale a:
A)	1 / 2
B)	1
C)	0
D)	2
E)	$\sqrt{3}$

Domanda N° 7	Quanto vale l'area del triangolo di coordinate A = (1 ; 1), B = (5 ; 1) e C = (4 ; 3)?
A)	4
B)	3
C)	5
D)	6
E)	5 / 2

Domanda N° 8	Il polinomio $abc^2 + 8abc + 16ab$ può essere scomposto come:
A)	$ab \cdot (c + 4)^2$
B)	$ac \cdot (4c + b)^2$
C)	$(ab + 4c)^2$
D)	$(a + b + 2c)^2$
E)	$4ab \cdot (c - 1)^2$

Domanda N° 9	Data una circonferenza di perimetro 10π cm e una corda di lunghezza 2 cm, quanto vale il seno dell'angolo alla circonferenza che insiste sulla corda?
A)	0,2
B)	0,1
C)	1
D)	0
E)	0,5

Domanda N° 10	L'iperbole $4x^2 - y^2 = 4$ ha come asintoto la retta:
A)	$y = 2x$
B)	$y = x$
C)	$y = -x / 2$
D)	$y = 4x$
E)	$y = -x / 4$

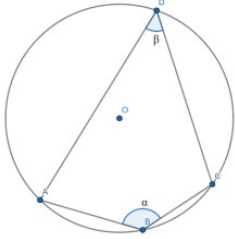
Domanda N° 11	Qual è la distanza tra il vertice della parabola di equazione $y = x^2 - 4x$ e il centro della circonferenza di equazione $x^2 + y^2 - 2x + 6y - 4 = 0$?
A)	$\sqrt{2}$
B)	2
C)	$2\sqrt{3}$
D)	4
E)	3

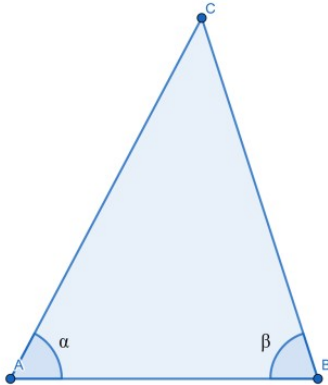
Domanda N° 12	Una sola delle seguenti affermazioni è SBAGLIATA: quale? L'equazione $x^2 / 81 + y^2 / 25 = 1$ rappresenta:
A)	un'ellisse con un fuoco nel punto (9, 0)
B)	un'ellisse con semiassi di valore 9 e 5
C)	un'ellisse con un vertice nel punto (0, 5)
D)	un'ellisse con fuochi sull'asse delle x
E)	un'ellisse tangente alla retta $x = 9$

Domanda N° 13	L'espressione $[(3 / 2)^4 \cdot (2 / 9)^2]^{-1/2}$ vale:
A)	2
B)	-1 / 2
C)	1 / 2
D)	4
E)	1 / 8

Domanda N° 14	Quale dei seguenti termini NON è presente nello sviluppo del quadrato del trinomio $3x + 2y + z$?
A)	$6xy$
B)	$4yz$
C)	$9x^2$
D)	z^2
E)	$6xz$

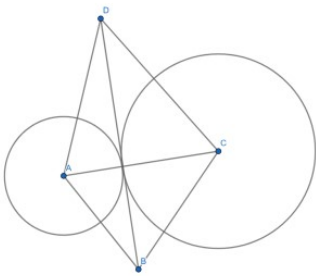
Domanda N° 15	Una sola delle seguenti affermazioni è sempre corretta: siano date due corde sulla stessa circonferenza congruenti tra loro. Allora:
A)	Le corde hanno uguale distanza dal centro.
B)	Le corde insistono sullo stesso arco di circonferenza
C)	Le corde non hanno punti in comune
D)	Le corde passano entrambe per il centro della circonferenza
E)	Le corde sono parallele tra loro

Domanda N° 16	L'angolo α misura 130°. Quanto misura l'angolo β?
	
	A) 50°
	B) 60°
	C) 25°
	D) 30°
E) 45°	

Domanda N° 17	Il triangolo ABC ha il lato AB di lunghezza 6 cm e angoli α e β di ampiezza 60° e 75°, rispettivamente. Quanto è la lunghezza del lato BC?
	
	A) $3\sqrt{6}$ cm
	B) 3 cm
	C) $4\sqrt{2}$ cm
	D) $\sqrt{3}$ cm
E) $2\sqrt{3}$ cm	

Domanda N° 18	L'espressione $\frac{\sin 2\alpha}{\sin \alpha}$ è semplificabile come:
A)	$2 \cdot \cos \alpha$
B)	$\sin \alpha$
C)	$1 + \sin \alpha$
D)	$\sin \alpha / 2$
E)	$\sin^{1/2} \alpha$

Domanda N° 19	L'espressione presentata è uguale a: $\{[(a^2 \cdot b^2)^3 \cdot a^{-1}]^2 \cdot b^{-2}\}^{1/5}$
A)	$a^2 \cdot b^2$
B)	$a^2 \cdot b^3$
C)	$a \cdot b^2$
D)	$a^2 \cdot b$
E)	Ab

Domanda N° 20	Dal punto di tangenza di due circonferenze con centro A e C e raggi 2 cm e 4 cm, si conduca il segmento BD di lunghezza 10 cm, tangente a entrambe le circonferenze. Quanto vale l'area del quadrilatero ABCD?
	
	A) 30 cm^2
	B) 50 cm^2
	C) 40 cm^2
	D) 20 cm^2
E) 25 cm^2	

Domanda N° 21	Quanto vale lo sviluppo dell'espressione $(3ax - 5ay)^2$?
A)	$9a^2x^2 - 30a^2xy + 25a^2y^2$
B)	$9a^2x^2 - 15axy + 25a^2y^2$
C)	$9a^2x^2 - 25a^2y^2$
D)	$9a^2x^2 - 30x^2y^2 + 25a^2y^2$
E)	$9a^2x^2 + 25a^2y^2$

Domanda N° 22	L'iperbole di equazione $y^2 / 9 - x^2 / 16 = 1$ ha un fuoco nel punto:
A)	(0 ; 5)
B)	(5 ; 0)
C)	(-4 ; 0)
D)	(0 ; 3)
E)	(0 ; -4)

Domanda N° 23	Quali sono le intersezioni tra la parabola di equazione $y = x^2 + 2x - 8$ e la retta di equazione $y = 2x + 1$?
A)	$(-3; -5), (3; 7)$
B)	$(-1; -3), (3; 7)$
C)	$(-1; -2), (3; 5)$
D)	$(-3; 5), (1; 3)$
E)	$(-1; -3), (1; 3)$

Domanda N° 24	Quale dei seguenti punti è un'intersezione tra la retta $y = 2x$ e l'ellisse di equazione $x^2 + 2y^2 = 1$?
A)	$(1/3, 2/3)$
B)	$(1, 2)$
C)	$(-2, -3)$
D)	$(2/3, -1/3)$
E)	$(-1/2, -1)$

	L'espressione presentata è uguale a:
Domanda N° 25	$\frac{\sqrt[3]{2\sqrt{a}} \cdot (\sqrt[4]{a})^6}{a \cdot \sqrt[3]{a^2}} \cdot \sqrt[5]{a^6}$
A)	$a^5\sqrt{a}$
B)	A
C)	\sqrt{a}
D)	$a\sqrt{a}$
E)	a^{-1}

Domanda N° 26	Un triangolo rettangolo ha area pari a 6 cm^2 e angolo α tra cateto minore e ipotenusa tale che $\cos \alpha = 3/5$. L'ipotenusa del triangolo ha lunghezza pari a:
A)	5 cm
B)	6 cm
C)	4 cm
D)	$4\sqrt{3}$ cm
E)	$3\sqrt{2}$ cm

Domanda N° 27	Sia $0 < x < 2\pi$. Quali sono i valori di x per cui $\cos x + \sin x = 0$?
A)	$x = 3\pi / 4, x = 7\pi / 4$
B)	$x = 3\pi / 4, x = 5\pi / 4$
C)	$x = 3\pi / 2$
D)	$x = \pi / 4, x = 7\pi / 4$
E)	$x = \pi / 2, x = 3\pi / 2$

Domanda N° 28	Due angoli α e β tra loro supplementari sono tali che $\alpha - \beta = 30^\circ$. Qual è l'ampiezza di α?
A)	105°
B)	60°
C)	75°
D)	120°
E)	95°

Domanda N° 29	L'espressione $[1 - \tan \alpha \cdot \sin \alpha \cdot \cos \alpha]^{1/2}$ può essere semplificata come:
A)	$ \cos \alpha $
B)	$2 \cdot \sin \alpha$
C)	$\tan \alpha \cdot \sin \alpha$
D)	1
E)	$\cos^2 \alpha$

Domanda N° 30	L'ellisse $x^2 / 9 + y^2 = 1$ ha un fuoco nel punto:
A)	$(2\sqrt{2}, 0)$
B)	$(0, 2)$
C)	$(2, 0)$
D)	$(0, 3)$
E)	$(3, 0)$

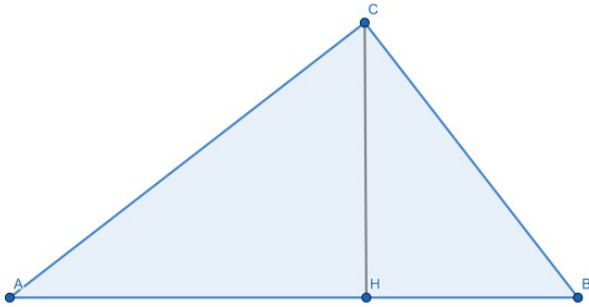
Domanda N° 31	Per quali valori del parametro k le due rette $2x + 3y + 2 = 0$ e $4x + ky - 1 = 0$ sono tra di loro parallele?
A)	6
B)	3
C)	$3/2$
D)	$1/6$
E)	$8/3$

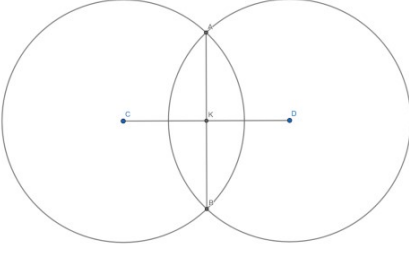
Domanda N° 32	Quale tra le seguenti equazioni rappresenta un'ellisse tangente alla retta $x = 3$ e passante per il punto $(\sqrt{3}, 1)$?
A)	$x^2 + 6y^2 = 9$
B)	$2x^2 + 3y^2 = 3$
C)	$x^2 + 9y^2 = 1$
D)	$6x^2 + 3y^2 = 1$
E)	$x^2 + 2y^2 = 9$

Domanda N° 33	Il polinomio $2 \cdot (2x - 2y) - 3 \cdot (x + 2y) - (2 - 11y)$ può essere semplificato come:
A)	$x + y - 2$
B)	$2x + y$
C)	$3x$
D)	2
E)	$x - 2y$

Domanda N° 34	Qual è l'equazione di un'ellisse con fuochi sull'asse x, semi-distanza focale $c = 2$ e un vertice nel punto $(3, 0)$?
A)	$x^2/9 + y^2/5 = 1$
B)	$x^2/81 + y^2/25 = 1$
C)	$x^2/3 + y^2/5 = 1$
D)	$x^2/8 + y^2/10 = 1$
E)	$x^2/9 + y^2/16 = 1$

Domanda N° 35	Quale delle seguenti proprietà è comune a tutti i triangoli rettangoli?
A)	La mediana relativa all'ipotenusa è metà dell'ipotenusa stessa
B)	L'altezza relativa all'ipotenusa è congruente al cateto maggiore
C)	Le mediane coincidono con le bisettrici
D)	La mediana relativa all'ipotenusa è congruente al cateto minore
E)	La bisettrice relativa all'ipotenusa è metà dell'ipotenusa stessa

Domanda N° 36	<p>Il triangolo rettangolo ABC è tale che AH è lungo 32 cm e l'altezza CH è lunga 24 cm. quanto è lunga l'ipotenusa AB?</p> 
A)	50 cm
B)	36 cm
C)	56 cm
D)	64 cm
E)	44 cm

Domanda N° 37	<p>Siano date due circonferenze di raggio 5 cm che si intersecano nei punti A e B tali che il segmento AB è lungo 8 cm. Il segmento CD, congiungente i due raggi ha lunghezza:</p> 
	A) 6 cm
	B) 8 cm
	C) 7 cm
	D) 5 cm
	E) $5\sqrt{2}$ cm

Domanda N° 38	L'espressione $[(2^3 \cdot 2^{-5})^3 : (2^{-4} \cdot 2^2)^2]^2 \cdot 2^4$ vale:
A)	1
B)	2
C)	1 / 8
D)	4
E)	1 / 2

Domanda N° 39	Quale delle seguenti frazioni è equivalente al numero decimale 0,0128?
A)	8 / 625
B)	4 / 1230
C)	1 / 1128
D)	1 / 1152
E)	1 / 728

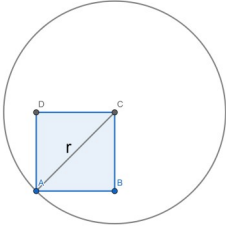
Domanda N° 40	Al variare del parametro k, quale delle seguenti equazioni rappresenta un fascio di rette parallele con coefficiente angolare $m = 2$?
A)	$3y - 6x - 4k = 0$
B)	$2y + 3x + 2k = 0$
C)	$2y + 2kx + 5k = 0$
D)	$2ky + 3x + 2k = 0$
E)	$3ky + 8x - 4k = 0$

Domanda N° 41	Il polinomio $(x + y)^2 - (x - y)^2 - (y - x) \cdot (y + x)$ può essere semplificato come:
A)	$x^2 + 4xy - y^2$
B)	$x^2 + y^2$
C)	$x^2 + 2xy - y^2$
D)	$4xy$
E)	$x^2y - xy^2$

Domanda N° 42	L'espressione presentata è uguale a:
	$1 - \frac{x + 1}{x^2 - 1} \cdot \frac{(x - 1)^2}{x}$
A)	$1 / x$
B)	$(x - 1) / x$
C)	$1 - x$
D)	$1 + x^2$
E)	$x + 1 / x$

Domanda N° 43	Quali sono le coordinate del vertice della parabola di equazione $y = 2x^2 - 4x + 3$?
A)	$(1 ; 1)$
B)	$(-1 ; 1)$
C)	$(1 ; -1 / 2)$
D)	$(-1 / 2 ; 3 / 2)$
E)	$(1 ; 0)$

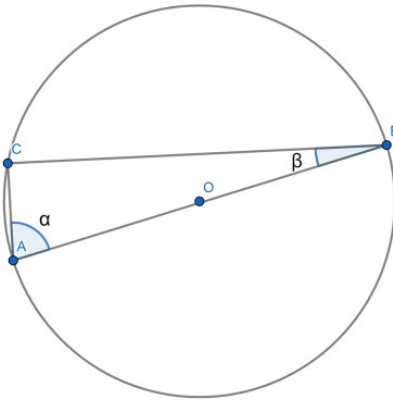
Domanda N° 44	Qual è la misura in radianti di un angolo di 12°?
A)	$\pi / 15$ radianti
B)	$2\pi / 36$ radianti
C)	$\pi / 12$ radianti
D)	$3\pi / 20$ radianti
E)	$12\pi / 30$ radianti

Domanda N° 45	<p>Il quadrato ABCD ha area pari a 25 cm^2. Quanto vale l'area della circonferenza di raggio pari alla diagonale del quadrato?</p> 
A)	$50\pi \text{ cm}^2$
B)	$100\pi \text{ cm}^2$
C)	$20\pi \text{ cm}^2$
D)	$25\pi \text{ cm}^2$
E)	$80\pi \text{ cm}^2$

Domanda N° 46	<p>Qual è il valore dell'espressione presentata?</p> $\sqrt{5 + \sqrt{6 + \sqrt[3]{2 + \sqrt{400 + \sqrt[3]{125}}}}}$
A)	$2\sqrt{2}$
B)	4
C)	$\sqrt{2}$
D)	1
E)	2

Domanda N° 47	L'espressione $\cos(\pi/4) \cdot \cos(3\pi/4) + \sin^2(\pi/3)$ è uguale a:
A)	1 / 4
B)	- 1 / 2
C)	3 / 2
D)	0
E)	1

Domanda N° 48	Quanto vale l'espressione $(xy^2z + 3xy^2z + 4xy^2z) : (6yz^2 - 3yz^2 + yz^2)$ per $x = 1, y = 2$ e $z = 1 / 2$?
A)	8
B)	4
C)	2
D)	3
E)	1

Domanda N° 49	<p>Il triangolo ABC ha uno dei lati coincidenti col diametro della circonferenza e angolo α di misura 75°. Allora l'angolo β misura:</p> 
A)	15°
B)	25°
C)	13°
D)	10°
E)	18°

Domanda N° 50	Per quali valori di k l'espressione presentata rappresenta un'iperbole equilatera?
	$\frac{x^2}{k^2 - 2k + 5} - \frac{y^2}{2k + 1} = 1$
	A) $k = 2$
	B) $k = 1, k = 3$
	C) $k = 0$
	D) $k = -2, k = 2$
E) $k = 1/2$	

Domanda N° 51	Quale delle seguenti frazioni è equivalente a 0,0025?
A)	1 / 400
B)	2 / 1000
C)	25 / 1000
D)	4 / 500
E)	250 / 10000

Domanda N° 52	Quale dei seguenti punti è un'intersezione tra l'iperbole di equazione $3x^2 - y^2 = 9$ e la bisettrice del primo e terzo quadrante?
A)	$(-3 / \sqrt{2} ; -3 / \sqrt{2})$
B)	$(-3 / 2 ; -1 / 2)$
C)	$(-3 ; -3)$
D)	$(2 ; 2)$
E)	$(0 ; 0)$

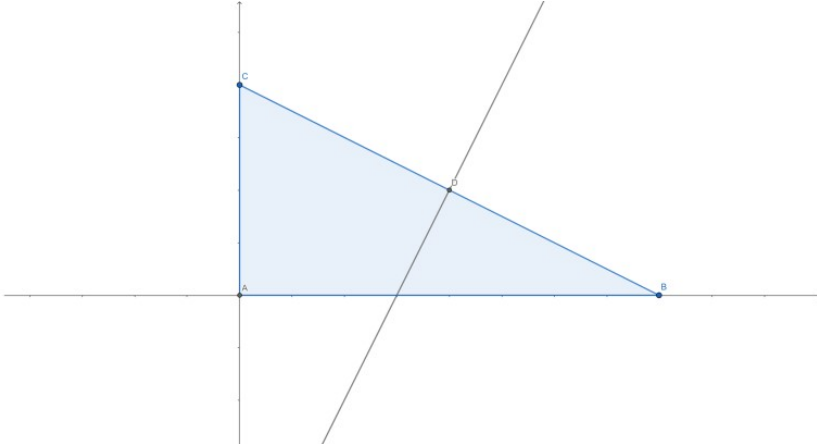
Domanda N° 53	Qual è l'equazione di una circonferenza passante per i punti $(0 ; 0)$, $(1 ; 0)$ e $(1 ; 2)$?
A)	$x^2 + y^2 - x - 2y = 0$
B)	$x^2 + y^2 - 6x - 4y + 4 = 0$
C)	$x^2 + y^2 - 2x - y + 2 = 0$
D)	$x^2 + y^2 - 2x - 4y = 0$
E)	$x^2 + y^2 - x - 4y + 6 = 0$

Domanda N° 54	Dati i punti $A = (1 ; -1)$ e $B = (-1 ; 3)$, quale delle seguenti equazioni descrive il luogo dei punti equidistanti da A e B?
A)	$y = x / 2 + 1$
B)	$y = -2x + 1$
C)	$y = -x / 2 - 1$
D)	$y = -x + 1 / 2$
E)	$y = 2x + 1 / 2$

Domanda N° 55	In un triangolo rettangolo, l'angolo acuto opposto al cateto di lunghezza 10 cm misura 30°. La lunghezza dell'ipotenusa è:
A)	20 cm
B)	15 cm
C)	30 cm
D)	12,5 cm
E)	$5\sqrt{3}$ cm

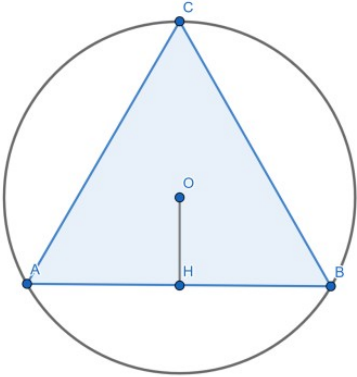
Domanda N° 56	L'espressione $(x + y) \cdot (x - y) + (y - z) \cdot (y + z)$ è equivalente a:
A)	$x^2 - z^2$
B)	$x^2 + 2yz + y^2$
C)	$x^2 + 4xyz + y^2$
D)	$x^2 - y^2 - z^2$
E)	$x^2 - 2xy + y^2$

Domanda N° 57	Qual è il valore dell'espressione $[(a + b)^2 - (a - b)^2] : [(a + c)^2 - (a - c)^2]$ valutato per $a = 100$, $b = 10$ e $c = 1$?
A)	10
B)	1
C)	20
D)	100
E)	200

Domanda N° 58	<p>Dato il triangolo rettangolo ABC con vertici $A = (0 ; 0)$, $B = (8 ; 0)$ e $C = (0 ; 4)$, quali tra le seguenti equazioni rappresenta l'asse del lato BC?</p> 
	A) $y = 2x - 6$
	B) $y = x + 6$
	C) $y = 3x + 3$
	D) $y = 2x - 4$
	E) $y = 4x - 2$

Domanda N° 59	Qual è l'equazione di una parabola con vertice in $(0 ; -1)$ e passante per il punto $(1 ; 2)$?
A)	$y = 3x^2 - 1$
B)	$y = 2x^2 - 1$
C)	$y = 2x^2 - x + 1$
D)	$y = 2x^2 - 4x - 2$
E)	$y = x^2 - 2x + 1$

Domanda N° 60	Qual è il valore dell'espressione $[(2x^2)^3 \cdot x^{-3}]^{-2} : (2x^{-5})$ valutato per $x = 1/8$?
A)	$1/16$
B)	2
C)	4
D)	32
E)	$1/8$

Domanda N° 61	<p>Il triangolo equilatero ABC è inscritto in una circonferenza di raggio R. Detto H il punto medio di AB, allora OH ha lunghezza pari a:</p> 
	A) $R / 2$
	B) $R / \sqrt{2}$
	C) $R / \sqrt{3}$
	D) $2R / \sqrt{3}$
	E) $\sqrt{2}R / 3$

Domanda N° 62	<p>L'espressione presentata è uguale a:</p> $\left(\sqrt[3]{2^2} \cdot \sqrt[6]{4} \right)^2$
	A) 4
	B) 2
	C) $2\sqrt{2}$
	D) 1
	E) $\sqrt[3]{2}$

Domanda N° 63	Qual è la lunghezza della diagonale di un cubo di volume 27 cm^3?
A)	$3\sqrt{3} \text{ cm}$
B)	$2\sqrt{3} \text{ cm}$
C)	$3\sqrt{2} \text{ cm}$
D)	$4\sqrt{3} \text{ cm}$
E)	$4\sqrt{2} \text{ cm}$

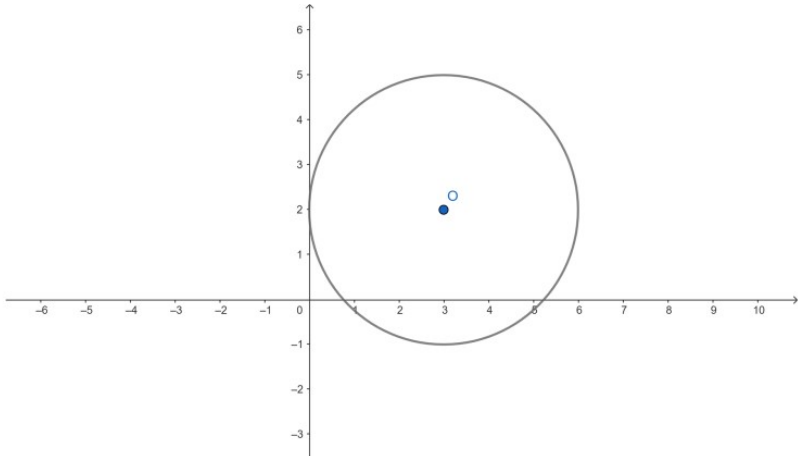
Domanda N° 64	Quali sono le coordinate del centro della circonferenza di equazione $x^2 + y^2 + 2x - 6y + 5 = 0$?
A)	$(-1 ; 3)$
B)	$(1 ; 3)$
C)	$(2 ; 3)$
D)	$(2 ; -6)$
E)	$(-2 ; 6)$

Domanda N° 65	Quale delle seguenti equazioni rappresenta una retta passante per il punto $(0 ; -4)$ e tangente alla circonferenza di equazione $x^2 + y^2 - 4 = 0$?
A)	$y = \sqrt{3}x - 4$
B)	$y = \sqrt{2}x - 2$
C)	$y = 4x - 3$
D)	$y = \sqrt{3}x + 4$
E)	$y = -\sqrt{2}x - 4$

Domanda N° 66	Quanto vale il rapporto tra il volume e la superficie di un cilindro di raggio 6 cm e altezza 12 cm?
A)	2 cm
B)	1 cm
C)	4 cm
D)	$1,5 \text{ cm}$
E)	$0,5 \text{ cm}$

Domanda N° 67	Qual è la distanza tra i punti di coordinate (1 ; 3) e (-3 ; 6)?
A)	5
B)	5 / 2
C)	4
D)	3 / 2
E)	6

Domanda N° 68	In un cerchio di raggio 6 cm, qual è la lunghezza dell'arco corrispondente a un angolo alla circonferenza di ampiezza 30°?
A)	2π cm
B)	$2\pi / 3$ cm
C)	3π cm
D)	$4\pi / 3$ cm
E)	$3\pi / 2$ cm

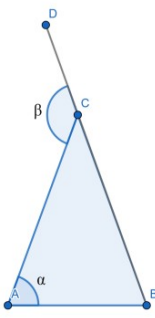
Domanda N° 69	<p>Qual è l'equazione della circonferenza mostrata in figura?</p> 
A)	$x^2 + y^2 - 6x - 4y + 4 = 0$
B)	$x^2 + y^2 - 4x - 4y + 2 = 0$
C)	$x^2 + y^2 - 3y + 4 = 0$
D)	$x^2 + y^2 - 6x - 4y + 9 = 0$
E)	$x^2 + y^2 - 3x - 2y - 9 = 0$

Domanda N° 70	Qual è il minimo comune multiplo tra i numeri 56 e 72?
A)	504
B)	224
C)	4032
D)	2016
E)	628

Domanda N° 71	L'espressione $1 + \cos \alpha \cdot \sin \alpha + \cos^2 \alpha \cdot \tan \alpha$ può essere semplificata come:
A)	$(\cos \alpha + \sin \alpha)^2$
B)	$\cos \alpha + 2 \cdot \sin \alpha$
C)	$2 \cdot \cos^2 \alpha$
D)	$1 + \tan \alpha$
E)	$\tan^2 \alpha + \cos^2 \alpha$

Domanda N° 72	Qual è l'equazione della retta passante per il punto (1 ; 1) e perpendicolare alla retta $y = x / 2$?
A)	$y = -2x + 3$
B)	$y = 2x + 4$
C)	$y = x - 2$
D)	$y = -2x + 2$
E)	$y = x / 2 - 2$

Domanda N° 73	Quale dei seguenti valori è una soluzione dell'equazione $\cos(2x - \pi / 4) = 0$ nell'intervallo $0 < x < \pi$?
A)	$3\pi / 8$
B)	$\pi / 12$
C)	$\pi / 6$
D)	$\pi / 2$
E)	π

Domanda N° 74	Sia dato il triangolo isoscele ABC, tale che l'angolo α misura 75° . Allora l'angolo β misura:
	
	A) 150°
	B) 130°
	C) 165°
	D) 120°
E) 145°	

Domanda N° 75	Nell'intervallo $0 < x < 2\pi$, quali sono i valori di x che risolvono l'equazione $\cos^2(\pi/2 - x) = 3/4$?
A)	$x = \pi/3, 2\pi/3, 4\pi/3, 5\pi/3$
B)	$x = \pi/3, 2\pi/3$
C)	$x = \pi/3, 4\pi/3$
D)	$x = \pi/6, 5\pi/6, 7\pi/6, 11\pi/6$
E)	nessun valore di x

Domanda N° 76	Quale tra le seguenti rette è perpendicolare alla retta $y = 3x$?
A)	$y = -x/3 + 5$
B)	$y = x/3 + 1/3$
C)	$y = -3x$
D)	$x = 3x + 3$
E)	$y = 3x$

Domanda N° 77	L'espressione presentata può essere semplificata come:
	$\frac{4 \cdot \cos(\pi/3) \cdot \sin(\pi/3)}{\cotan(\pi/6) - 2 \cdot \tan(\pi/3)} + \frac{1}{\sin(\pi/6)} - 3 \cdot \cos(\pi)$
	A) 4
	B) -1
	C) -3
	D) 1
E) $2\sqrt{3}$	

Domanda N° 78	Dato il triangolo di coordinate A = (0 ; 0), B = (6 ; 0) e C = (2 ; 5), qual è l'equazione della retta passante per la mediana relativa al vertice B?
A)	$y = -x/2 + 3$
B)	$y = 2x + 3/2$
C)	$y = -x/3$
D)	$y = x + 7/2$
E)	$y = -x + 6$

Domanda N° 79	Qual è il valore dell'espressione $(12x^2y^2)^2 : 3xy$ valutata per $x = 1/2$ e $y = 1/3$?
A)	2 / 9
B)	3 / 2
C)	1
D)	6
E)	1 / 12

Domanda N° 80	Un triangolo isoscele ha lato di base di lunghezza 12 cm e angolo al vertice di ampiezza 120°. L'altezza del triangolo è:
A)	$2\sqrt{3}$ cm
B)	$6\sqrt{3}$ cm
C)	4 cm
D)	$3\sqrt{2}$ cm
E)	5 cm

Domanda N° 81	Quale tra le seguenti espressioni numeriche ha il valore maggiore?
A)	2^7
B)	4^3
C)	8^2
D)	$2^2 \cdot 4^2$
E)	$2 \cdot 4 \cdot 8$

Domanda N° 82	Il quadrato del binomio $16a^2 + 8ab^2 + \dots$ è completato dal monomio:
A)	b^4
B)	b^2
C)	$2b$
D)	$2b^2$
E)	$2b^4$

Domanda N° 83	Qual è il valore dell'espressione presentata per $a = 2$ e $b = 4$?
	$\left[\frac{(\sqrt{a} + \sqrt{b}) \cdot (\sqrt{a} - \sqrt{b})}{\sqrt{ab}} + \sqrt{ab} \right]^2$
A)	$9/2$
B)	$2/3$
C)	$8/5$
D)	$-3/2$
E)	$10/3$

Domanda N° 84	L'equazione $4x^2 + 9y^2 = 25$ rappresenta un'ellisse con semiassi rispettivamente di lunghezza:
A)	$5/2$ e $5/3$
B)	$1/2$ e $1/3$
C)	4 e 9
D)	$2/3$ e $5/3$
E)	$4/25$ e $9/25$

Domanda N° 85	Il triangolo isoscele ABC di base AB ha altezza pari a 80 cm e lati obliqui BC a CA di lunghezza 100 cm. L'area del triangolo vale:
A)	4.800 cm ²
B)	2.900 cm ²
C)	7.400 cm ²
D)	5.200 cm ²
E)	3.000 cm ²

Domanda N° 86	Dati i due punti A = (1 ; 1) e B = (3 ; 7), l'equazione dell'asse di simmetria del segmento AB è:
A)	$y = -x/3 + 14/3$
B)	$y = 2x/3 + 2/5$
C)	$y = -2x + 2/3$
D)	$y = -x/4 + 2/3$
E)	$y = x/3 + 1/3$

Domanda N° 87	L'espressione presentata può essere semplificata come:
	$\frac{\cos(\pi - \alpha)}{\sin(\pi + \alpha)} + \frac{\sin(\pi/2 - \alpha)}{\sin(2\pi - \alpha)}$
A)	0
B)	1
C)	cot α
D)	$-\cos^2 \alpha$
E)	$-\tan \alpha$

Domanda N° 88	Quali tra le seguenti identità goniometriche non è corretta?
A)	$\cos x = \tan x \cdot \sin x$
B)	$\tan x = \sin x / \cos x$
C)	$\sin^2 x = 1 - \cos^2 x$
D)	$\sin x = \cos x / \cotan x$
E)	$\sec x = 1 / \cos x$

Domanda N° 89	Quanto vale il perimetro della circonferenza di equazione $x^2 + y^2 - 2x - 8 = 0$?
A)	6π
B)	9π
C)	8π
D)	$2\sqrt{2}\pi$
E)	3π

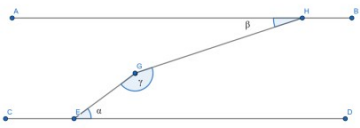
Domanda N° 90	Un triangolo ha lati a, b e c di lunghezza 2 cm, 3 cm e $\sqrt{7}$ cm, rispettivamente. Quanto vale l'ampiezza dell'angolo opposto a c?
A)	60°
B)	100°
C)	45°
D)	120°
E)	15°

Domanda N° 91	Il polinomio $27x^2y^6 - 3y^8$ può essere scomposto come:
A)	$3y^6 \cdot (3x + y) \cdot (3x - y)$
B)	$y^2 \cdot (9x + y) \cdot (9x - y)$
C)	$3y^6 \cdot (3x - y)^2$
D)	$xy^3 \cdot (9x - 3y)^2$
E)	$(3x + y^4) \cdot (3x - y^3)$

Domanda N° 92	Quale delle seguenti espressioni numeriche NON ammette radice quadrata nel campo dei numeri reali?
A)	$(-1)^3$
B)	2^{-1}
C)	0
D)	$(-1/2)^4$
E)	$(-2)^3 \cdot (-1)^5$

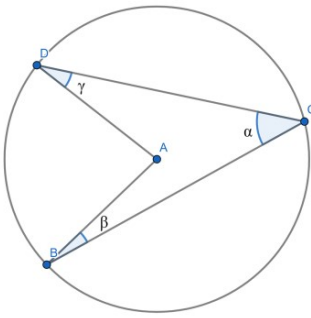
Domanda N° 93	Un triangolo rettangolo ha cateti di misura 3 cm e 4 cm. Quanto vale l'altezza relativa all'ipotenusa?
A)	2,4 cm
B)	3 cm
C)	4,5 cm
D)	4 cm
E)	3,2 cm

Domanda N° 94	Il quadrato di un binomio $4x^2 - 16xy^2 + \dots$ è completato dal monomio:
A)	$16y^4$
B)	$4y^2$
C)	$2y^2$
D)	$16y$
E)	$4y$

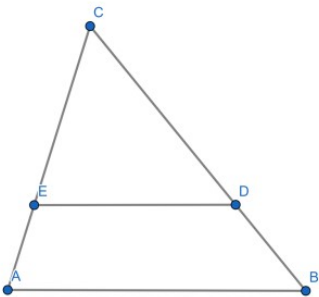
Domanda N° 95	<p>Sapendo che gli angoli α e β valgono rispettivamente 30° e 15°, quanto vale l'angolo γ?</p> 
A)	165°
B)	160°
C)	175°
D)	155°
E)	180°

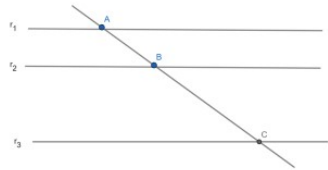
	L'espressione presentata è uguale a:
Domanda N° 96	$\frac{ax^3 - a^2x^2 + ax - a^2}{ax^2 + a}$
A)	$x - a$
B)	$(x - 1) / a$
C)	$1 / ax$
D)	$x - 1 / a$
E)	$x^2 - a^2$

	L'espressione presentata è uguale a:
Domanda N° 97	$2 \cdot \operatorname{sen} \frac{\pi}{6} + \frac{2 \cdot \cos^2 \frac{\pi}{6} - \tan^2 \frac{\pi}{3}}{\operatorname{sen} \frac{\pi}{6}}$
A)	-2
B)	1
C)	$2\sqrt{3}$
D)	3
E)	$\sqrt{2} / 2$

Domanda N° 98	<p>Sapendo che α e β misurano rispettivamente 40° e 15°, quanto misura l'angolo γ?</p> 
	A) 25°
	B) 30°
	C) 35°
	D) $22,5^\circ$
	E) $27,5^\circ$

Domanda N° 99	<p>Sia x tale che $x^3 = 64$. Allora $x^{-1/2}$ vale:</p>
A)	$1 / 2$
B)	-2
C)	-4
D)	1
E)	$1 / 16$

Domanda N° 100	<p>Si costruisca sul triangolo ABC il segmento DE parallelo al lato di base AB, tale che $AE = 2$ cm, $EC = 4$ cm e $BC = 9$ cm. Qual è la lunghezza del segmento BD?</p>
	
	A) 3 cm
	B) 6 cm
	C) 2 cm
	D) 4 cm
E) 5 cm	

Domanda N° 101	<p>Siano date le tre rette parallele r_1, r_2 e r_3. La distanza tra r_1 e r_2 è di 2 cm e le lunghezze di AB e BC sono rispettivamente 4 e 9 cm. Quanto vale la distanza tra r_2 e r_3?</p>
	
	A) 4,5 cm
	B) 5 cm
	C) 3,5 cm
	D) 4 cm
E) 5,5 cm	

Domanda N° 102	Un rombo ha diagonali di lunghezza 40 cm e 30 cm. Quanto vale il suo perimetro?
A)	100 cm
B)	250 cm
C)	80 cm
D)	120 cm
E)	200 cm

Domanda N° 103	Rispetto all'angolo di ampiezza 30°, Gli angoli di 60°, 330° e 150° ne sono nell'ordine:
A)	Il complementare, l'esplementare e il supplementare
B)	L'esplementare, il complementare e il supplementare
C)	il supplementare, Il complementare e l'esplementare
D)	il supplementare, l'esplementare e Il complementare
E)	Il complementare, il supplementare e l'esplementare

Domanda N° 104	Quali sono i punti di intersezione fra la circonferenza di equazione $x^2 + y^2 - 4x = 0$ e la bisettrice del primo e terzo quadrante?
A)	(0 ; 0) , (2 ; 2)
B)	(1 ; 1) , (2 ; 2)
C)	(-2 ; -2) , (2 ; 2)
D)	(0 ; 0)
E)	(0 ; 0) , (1 ; 1)

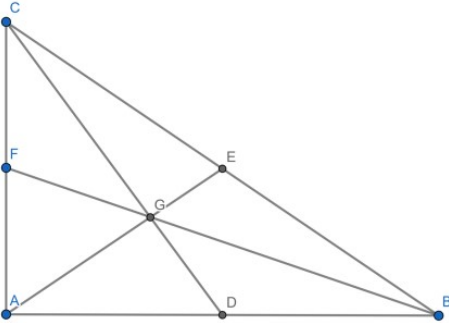
Domanda N° 105	Qual è il valore dell'espressione $(ab^{-2} + ba^{-2})^{-1}$ valutato per $a = 1/3$ e $b = 1/2$?
A)	6 / 35
B)	4 / 5
C)	33 / 2
D)	15 / 4
E)	1

Domanda N° 106	Qual è l'asse di simmetria della parabola di equazione $x = 2y^2 - 6y + 3$?
A)	$y = 3 / 2$
B)	$y = -3$
C)	$x = 2$
D)	$x = -2$
E)	$y = -3 / 2$

Domanda N° 107	In un triangolo ABC, il cui lato AB misura 6 cm, il lato AC misura 8 cm e l'angolo compreso tra AB e AC ha ampiezza 60°, la somma dei quadrati delle lunghezze dei tre lati vale:
A)	152 cm^2
B)	102 cm^2
C)	75 cm^2
D)	264 cm^2
E)	126 cm^2

	L'espressione presentata è uguale a:
Domanda N° 108	$\frac{3}{5} \times \frac{4}{7} - \frac{2}{3} \div \frac{5}{9} + \frac{1}{4}$
A)	$-17 / 28$
B)	$5 / 27$
C)	$7 / 4$
D)	$11 / 24$
E)	$-3 / 20$

Domanda N° 109	Un quadrato è inscritto in una circonferenza di raggio $R = 10$ cm. A sua volta dentro il quadrato viene inscritta un'altra circonferenza. Quanto vale il raggio di quest'ultima?
A)	$5\sqrt{2}$ cm
B)	10 cm
C)	$3\sqrt{2}$ cm
D)	5 cm
E)	$4\sqrt{3}$ cm

Domanda N° 110	<p>Si consideri il triangolo rettangolo ABC con cateti AB e AC e sia G il suo baricentro, ovvero il punto di incontro delle mediane AE, CD e BF. Una sola delle seguenti affermazioni è ERRATA: quale?</p> 
A)	AE è perpendicolare a CD
B)	Il triangolo AEB è isoscele
C)	AD è congruente a DB
D)	AG è congruente a $2 \cdot GE$
E)	L'area del triangolo ABC è doppia di quella del triangolo ADC

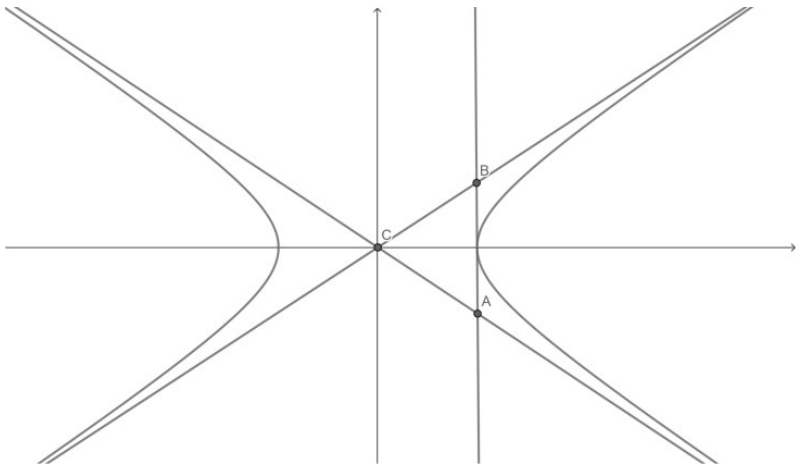
Domanda N° 111	Qual è il valore dell'espressione $(x + y)^3 : (x^2 - y^2)$ valutato per $x = 1/2$ e $y = 1/3$?
A)	$25/6$
B)	$1/6$
C)	$7/25$
D)	$8/7$
E)	1

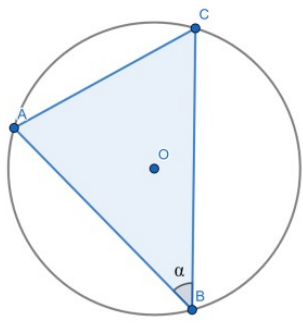
Domanda N° 112	Per quali valori di k l'espressione presentata rappresenta un'ellisse con fuochi sull'asse x?
	$\frac{x^2}{k+2} + \frac{y^2}{2k-2} = 1$
	A) $1 < k < 4$
	B) $k > 1$
	C) $k > -2$
	D) $-2 < k < 4$
E) $k < -2 \vee k > 1$	

Domanda N° 113	Quale tra le seguenti potenze di frazioni rappresenta il numero più grande?
A)	$(5/6)^2$
B)	$(3/4)^2$
C)	$(2/3)^3$
D)	$(1/2)^3$
E)	$(4/5)^2$

Domanda N° 114	L'espressione $[2^4 \cdot (1/2)^5]^4 : (1/4)^3$ vale:
A)	4
B)	8
C)	1
D)	1 / 16
E)	1 / 4

Domanda N° 115	Il polinomio $x^2 + xy + 2x + 2y$ può essere scomposto come:
A)	$(x + y) \cdot (x + 2)$
B)	$(x + y) \cdot (2x + y)$
C)	$(x + 2y) \cdot (2 + x)$
D)	$(x + 2y) \cdot (2 + y)$
E)	$(x^2 + 1) \cdot (y + x)$

Domanda N° 116	<p>Quanto vale l'area del triangolo ABC delimitato dagli asintoti dell'iperbole $x^2 - 9y^2 = 9$ e la retta tangente al vertice con ascissa positiva?</p> 
A)	3
B)	2
C)	3 / 2
D)	6
E)	5 / 2

<p>Domanda N° 117</p>	<p>Il triangolo ABC è tale che l'angolo α ha ampiezza 45° e il segmento AC lunghezza 10 cm. Quanto vale l'area della circonferenza?</p> 
A)	$50\pi \text{ cm}^2$
B)	$100\pi \text{ cm}^2$
C)	$25\pi \text{ cm}^2$
D)	$20\pi \text{ cm}^2$
E)	$75\pi \text{ cm}^2$

<p>Domanda N° 118</p>	<p>Il triangolo rettangolo con cateti di lunghezza 6 cm e 8 cm è inscritto in una circonferenza di raggio pari a:</p>
A)	5 cm
B)	4 cm
C)	10 cm
D)	6 cm
E)	7,5 cm

Domanda N° 119	L'espressione presentata è uguale a:
	$\frac{(9 + 3x)}{3} \cdot \frac{(3 + x)}{x^2} - \frac{(x^2+3)(x^2-3)}{x^2}$
	A) $9 / x^2$
	B) $x - 3$
	C) $3x^2$
	D) $3 - 1 / x^2$
E) $x^2 / 9$	

Domanda N° 120	Dato il fascio di rette di equazione $y = mx - 2$ con $m > 0$, determinare il valore di m tale per cui il triangolo individuato dall'origine e dalle intersezioni della retta corrispondente a m con gli assi cartesiani abbia area pari a 4.
	A) $1 / 2$
	B) 2
	C) $3 / 2$
	D) $4 / 3$
	E) -1

Domanda N° 121	L'espressione presentata è uguale a:
	$\left[\left(\frac{1}{3^2} \right)^{3/2} \right]^{5/3} \cdot 9^{3/2}$
	A) $1 / 9$
	B) $1 / 3$
	C) 3
	D) $3^{1/2}$
E) 1	

Domanda N° 122	L'espressione $(x^2 + 2y) \cdot (x^2 - 2y)$ equivale a:
A)	$x^4 - 4y^2$
B)	$x^2 - 4y$
C)	$x^2 - 2xy + 4y^2$
D)	$x^2 + 4xy + 4y^2$
E)	$x^2 - 2y^4$

Domanda N° 123	Qual è il coefficiente angolare della retta di equazione $3x + 6y - 2 = 0$?
A)	$-1/2$
B)	$1/2$
C)	1
D)	$1/6$
E)	$-1/3$

Domanda N° 124	Dato il punto $A = (1 ; -1)$, quali sono le coordinate del punto B tale che il punto medio del segmento AB sia $(0 ; 2)$?
A)	$(-1 ; 5)$
B)	$(1 ; 6)$
C)	$(2 ; 4)$
D)	$(-1 ; 0)$
E)	$(1 ; 5)$

Domanda N° 125	L'angolo α è tale che $\cos \alpha = 1/2$ e $\tan \alpha = -\sqrt{3}$. Quale tra i seguenti è il corretto valore di α?
A)	300°
B)	270°
C)	60°
D)	120°
E)	330°

Domanda N° 126	L'espressione presentata è uguale a:
	$\frac{\frac{1}{2} + \frac{3}{4}}{\frac{3}{2} + \frac{1}{4}} + \frac{\frac{3}{2} + \frac{1}{4}}{\frac{1}{2} + \frac{3}{4}} - \frac{4}{35}$
	A) 2
	B) -1
	C) 3 / 2
	D) 5 / 3
E) 4	

Domanda N° 127	Il polinomio $(2x + 3y) \cdot (x - 4y) - 5x^2 + 2xy + 3y^2$ può essere semplificato come:
A)	$-3 \cdot (x^2 + xy + 3y^2)$
B)	$2 \cdot (x^2 + 2y^2)$
C)	$x^2 + 4xy + 2y^2$
D)	$2xy^2$
E)	$3 \cdot (x^2 + xy + 2y^2)$

Domanda N° 128	Quanto vale l'espressione $(xy^2 + yz) \cdot (xy^2 - yz) : (xyz)$ valutata per $x = 2$, $y = 1/2$ e $z = 3$?
A)	$-2/3$
B)	$1/2$
C)	2
D)	1
E)	$3/2$

Domanda N° 129	L'espressione $x^8 - 16y^4$ può essere scomposta come:
A)	$(x^4 + 4y^2) \cdot (x^2 - 2y) \cdot (x^2 + 2y)$
B)	$(x^8 - 4y^4) \cdot (x^4 - 2y)$
C)	$(x^4 - 8y) \cdot (x^4 + 8y)$
D)	$(x^2 - 4y^2) \cdot (x^2 - 2y) \cdot (x^2 + 2y)$
E)	$(x^2 + 2y) \cdot (x^2 - 2y^2) \cdot (x^2 - y) \cdot (x^2 + y)$

Domanda N° 130	Qual è il valore in radianti di un angolo di 5°?
A)	$\pi / 36$ rad
B)	$\pi / 18$ rad
C)	$2\pi / 15$ rad
D)	$\pi / 20$ rad
E)	$5\pi / 36$ rad

Domanda N° 131	Dato il rettangolo centrato nell'origine e con un vertice nel punto (3 , 5), qual è l'equazione dell'ellisse inscritta?
A)	$x^2 / 9 + y^2 / 25 = 1$
B)	$x^2 / 3 + y^2 / 5 = 1$
C)	$x^2 / 4 + y^2 / 5 = 1$
D)	$x^2 / 25 + y^2 / 9 = 1$
E)	$x^2 / 5 + y^2 / 3 = 1$

Domanda N° 132	Qual è l'equazione della retta passante per i punti (2 ; 5) e (6 ; 7)?
A)	$y = x / 2 + 4$
B)	$y = 2x + 3$
C)	$y = x / 2 + 2$
D)	$y = x / 3 + 1$
E)	$x = -2x + 1 / 2$

Domanda N° 133	Il polinomio $(x + y) \cdot (2x - y + 2) - 2 \cdot (x + y)^2 + 3xy$ può essere semplificato come:
A)	$2x - 3y^2 + 2y$
B)	$2xy + 4x$
C)	$x^2 + 4xy + 2y$
D)	$3x^2 + 2x - 2y^2 + y$
E)	$4xy + y^2$

Domanda N° 134	L'espressione $(16 \cdot \sqrt{17}) : \sqrt{68}$ può essere semplificata come:
A)	8
B)	6
C)	$6\sqrt{2}$
D)	$\sqrt{17}$
E)	2

Domanda N° 135	Data la parabola di equazione $y = 9x^2 + 1$, per quali dei seguenti valori di m la retta $y = mx$ è tangente alla parabola?
A)	6
B)	3
C)	5
D)	$7/2$
E)	$9/4$

Domanda N° 136	L'espressione $(5/4)^2 \cdot (1/2 + 1/3)^{-2} - 2$ è uguale a:
A)	$1/4$
B)	$5/4$
C)	$3/8$
D)	$2/3$
E)	1

Domanda N° 137	La frazione 1092 / 1428 può essere ridotta alla frazione:
A)	13 / 17
B)	11 / 13
C)	14 / 21
D)	26 / 35
E)	1 / 3

Domanda N° 138	Qual è l'equazione della parabola tangente all'asse delle ascisse in (2 ; 0) e passante per l'asse delle ordinate in (0 ; 4)?
A)	$y = x^2 - 4x + 4$
B)	$y = 2x^2 - 3x + 4$
C)	$y = 2x^2 - 4x + 2$
D)	$y = x^2 + 4$
E)	$y = x^2 - 4x - 4$

Domanda N° 139	Qual è l'equazione della circonferenza con centro (0;3) e passante per (4;0)?
A)	$x^2 + y^2 - 6y - 16 = 0$
B)	$x^2 + y^2 - 2x + 3y - 8 = 0$
C)	$x^2 + y^2 - 2x + 4y - 16 = 0$
D)	$x^2 + y^2 - 16y - 25 = 0$
E)	$x^2 + y^2 - 16x - 5 = 0$

Domanda N° 140	Quale delle seguenti espressioni descrive un'iperbole con fuochi sull'asse x?
A)	$3x^2 - 2y^2 = 36$
B)	$3x^2 - 4y - 16 = 0$
C)	$x^2 + 2y^2 = 36$
D)	$5x^2 - 2y^2 = -25$
E)	$x^2 + y^2 + 4x - 6y + 4 = 0$

Domanda N° 141	Qual è l'equazione dell'iperbole con vertice in (2 ; 0) e asintoto $y = 3x$?
A)	$9x^2 - y^2 = 36$
B)	$x^2 - y^2 = 4$
C)	$4x^2 - 9y^2 = 1$
D)	$x^2 - 6y^2 = 9$
E)	$4x^2 - 6y^2 = 36$

Domanda N° 142	Un trapezio rettangolo ha base maggiore e base minore lunghi rispettivamente 12 cm e 8 cm, e area pari a 30 cm^2. Qual è la lunghezza del lato obliquo?
A)	5 cm
B)	4 cm
C)	6 cm
D)	7,5 cm
E)	3,5 cm

Domanda N° 143	L'angolo complementare dell'angolo α ha ampiezza 75°. Qual è l'ampiezza dell'angolo supplementare di α?
A)	165°
B)	140°
C)	105°
D)	90°
E)	25°

Domanda N° 144	Sia $0 < x < 2\pi$. Qual è l'intervallo di angoli che soddisfa la condizione $\sin x > 1/2$?
A)	$\pi/6 < x < 5\pi/6$
B)	$\pi/6 < x < \pi/2$
C)	$\pi/3 < x < 2\pi/3$
D)	$0 < x < \pi/3$
E)	nessun valore di x

Domanda N° 145	Qual è la lunghezza della corda che la circonferenza di equazione $x^2 + y^2 - 8x - 2y + 8 = 0$ stacca sull'asse delle ascisse?
A)	$4\sqrt{2}$
B)	$2\sqrt{3}$
C)	5
D)	$2\sqrt{6}$
E)	8

Domanda N° 146	La parabola di equazione $y = 16x^2 - 9$ stacca sull'asse delle ascisse una corda di lunghezza:
A)	$3/2$
B)	$5/2$
C)	$3/4$
D)	6
E)	$9/2$

Domanda N° 147	Qual è il valore dell'espressione $[(xy + 4yz^{-2}) \cdot (xy - 4yz^{-2})]^3$ valutato per $x = 2$ e $y = 1$ e $z = 2$?
A)	27
B)	4
C)	1
D)	$27/4$
E)	$1/8$

Domanda N° 148	Quanto calore è necessario fornire per riscaldare 50 g di ferro da 20 °C a 200 °C? (Calore specifico del ferro: $0,45\text{ J/g °C}$)
A)	4.050 J
B)	20.000 J
C)	1,6 J
D)	4.050 N
E)	205,6 N

Domanda N° 149	Una massa di 20 g di acqua viene riscaldata da 10 °C a 60 °C. Quanto calore è stato assorbito dall'acqua? (Calore specifico dell'acqua: 4,18 J/g °C)
A)	4.180 J
B)	239 J
C)	1,7 J
D)	59 N
E)	239 N

Domanda N° 150	Quanta corrente viene erogata da una pila da 2 V quando fornisce una potenza di 400 mW?
A)	200 mA
B)	800 mA
C)	400 mA
D)	100 mA
E)	16.000 mA

Domanda N° 151	Un filo conduttore è attraversato da una corrente pari a 0,015 A. Quanta carica attraversa la sezione del filo ogni 10 s?
A)	0,15 C
B)	0,0015 C
C)	10,015 C
D)	0,03 C
E)	0,3 C

Domanda N° 152	Una batteria fornisce una differenza di potenziale pari a 1,5 V. L'intensità di corrente nel circuito vale 30 mA. Che valore ha la resistenza del resistore nel circuito?
A)	50 Ω
B)	0,045 Ω
C)	45 Ω
D)	0,05 Ω
E)	6 Ω

Domanda N° 153	Calcola la pressione esercitata da una colonna d'acqua alta 2 m. (Densità dell'acqua: 1.000 kg/m^3)
A)	19.600 Pa
B)	205 Pa
C)	4.900 Pa
D)	1.990 Pa
E)	467 Pa

Domanda N° 154	Un cubo di acqua (densità = 1.000 kg/m^3) ha un lato di 0,5 m. Quanto vale la sua massa?
A)	125 kg
B)	500 kg
C)	25 kg
D)	1.250 kg
E)	1.000 kg

Domanda N° 155	Calcola la forza di Archimede esercitata su un oggetto di volume $0,1 \text{ m}^3$ completamente immerso nell'acqua. (Densità dell'acqua: 1.000 kg/m^3)
A)	980 N
B)	98.000 N
C)	10,2 N
D)	6.700 N
E)	670 N

Domanda N° 156	Un fluido si muove in un tubo con una velocità di 5 m/s. Se l'area trasversale del tubo è di 0.2 m^2, quanto vale la portata volumetrica?
A)	$1 \text{ m}^3/\text{s}$
B)	$0,5 \text{ m}^3/\text{s}$
C)	$10 \text{ m}^3/\text{s}$
D)	$5 \text{ m}^3/\text{s}$
E)	$2 \text{ m}^3/\text{s}$

Domanda N° 157	Il getto d'acqua del rubinetto impiega 20 min per riempire una tanica da 200 litri d'acqua. Quanto vale la portata volumetrica?
A)	circa $0,00017 \text{ m}^3/\text{s}$
B)	circa $17 \text{ m}^3/\text{s}$
C)	circa $10 \text{ m}^3/\text{s}$
D)	circa $100 \text{ m}^3/\text{s}$
E)	circa $4.000 \text{ m}^3/\text{s}$

Domanda N° 158	Qual è la quantità di moto di un oggetto di massa 2 kg che si muove a una velocità di 3 m/s?
A)	$6 \text{ kg} \cdot \text{m/s}$
B)	$0,67 \text{ kg} \cdot \text{m/s}$
C)	$1,5 \text{ kg} \cdot \text{m/s}$
D)	$60 \text{ kg} \cdot \text{m/s}$
E)	$3 \text{ kg} \cdot \text{m/s}$

Domanda N° 159	Qual è la potenza necessaria per sollevare di 2 m verticalmente un oggetto di 5 kg in 2 s?
A)	49 W
B)	196 W
C)	12,3 W
D)	20 W
E)	5 W

Domanda N° 160	Una forza di 80 N viene applicata su un oggetto di massa 10 kg. Qual è l'accelerazione dell'oggetto?
A)	8 m/s^2
B)	80 m/s^2
C)	40 m/s^2
D)	20 m/s^2
E)	$0,8 \text{ m/s}^2$

Domanda N° 161	Un oggetto con una massa di 2 kg viene accelerato con una forza di 15 N. Qual è l'accelerazione dell'oggetto?
A)	7,5 m/s ²
B)	30 m/s ²
C)	0,13 m/s ²
D)	90 m/s ²
E)	15 m/s ²

Domanda N° 162	Una forza di 50 N agisce su un oggetto per 5 secondi. Qual è il cambiamento della quantità di moto dell'oggetto?
A)	250 Nm
B)	10 Nm
C)	500 Nm
D)	250 N
E)	500 N

Domanda N° 163	Un oggetto ha una quantità di moto di 20 kg · m/s e la sua massa è di 4 kg. Qual è la sua velocità?
A)	5 m/s
B)	10 m/s
C)	80 m/s
D)	320 m/s
E)	20 m/s

Domanda N° 164	Una forza costante di 30 N agisce su un oggetto per 10 secondi. Qual è l'impulso risultante?
A)	300 Ns
B)	3 Ns
C)	15 Ns
D)	30 N
E)	3 N

Domanda N° 165	Una forza di 20 N è applicata perpendicolarmente a un'asta, lunga 1,5 m, in una delle sue estremità. Qual è il momento torcente agente sull'asta se il suo asse di rotazione è perpendicolare all'asta stessa e passa per l'altra estremità?
A)	30 Nm
B)	13,3 Nm
C)	0,075 Nm
D)	30 N
E)	13,3 N

Domanda N° 166	Un oggetto di massa 5 kg si muove con una velocità di 4 m/s. Qual è la sua quantità di moto?
A)	20 kgm/s
B)	1,25 kgm/s
C)	0,8 kgm/s
D)	10 kgm/s
E)	4 kgm/s

Domanda N° 167	Un oggetto di dimensioni trascurabili e massa 3 kg compie un moto circolare uniforme su una traiettoria di raggio $R= 1$ m con velocità tangenziale $v= 2$ m/s. Qual è il suo momento angolare?
A)	6 Nms
B)	1,5 Nms
C)	6 Nm
D)	1,5 Nm
E)	3 Ns

Domanda N° 168	Un punto materiale in moto su una circonferenza di raggio 3 m, con velocità di modulo costante pari a 3 m/s, ha un momento angolare di 15 Nms. Qual è la sua massa?
A)	5 kg
B)	45 kg
C)	0,2 kg
D)	135 kg
E)	12 kg

Domanda N° 169	Su un corpo una variazione di quantità di moto di 30 kgm/s corrisponde a una variazione di velocità di 2 m/s. Qual è la massa del corpo?
A)	15 kg
B)	60 kg
C)	0,067 kg
D)	7,5 kg
E)	28 kg

Domanda N° 170	La centrifuga di una lavatrice compie 1.200 giri al minuto. Qual è la sua velocità angolare?
A)	40π rad/s
B)	$1.200\pi \cdot$ rad/s
C)	$2.400\pi \cdot$ rad/s
D)	60 rad/s
E)	200 rad/s

Domanda N° 171	Il cavallo di una giostra gira alla velocità di 2,4 m/s e dista 3 m dall'asse di rotazione. Qual è la velocità angolare della giostra?
A)	0,8 rad/s
B)	7,2 rad/s
C)	0,8 m/s
D)	2,7 m/s
E)	1,25 rad/s

Domanda N° 172	Un'auto aumenta la sua velocità uniformemente da 5 m/s a 15 m/s in 10 secondi. Qual è l'accelerazione dell'auto?
A)	1 m/s^2
B)	$1,5 \text{ m/s}^2$
C)	$0,5 \text{ m/s}^2$
D)	100 m/s^2
E)	10 m/s^2

Domanda N° 173	Un pendolo oscilla con un periodo di 2 s. Qual è la sua frequenza di oscillazione?
A)	0,5 Hz
B)	2 Hz
C)	1 Hz
D)	1,5 Hz
E)	2,5 Hz

Domanda N° 174	Un oggetto parte dallo stato di quiete e accelera a 5 m/s^2 per 4 s. Qual è la sua velocità all'istante finale?
A)	20 m/s
B)	1,25 m/s
C)	0,8 m/s
D)	10 m/s
E)	5 m/s

Domanda N° 175	Un'auto compie un giro completo su una pista circolare di raggio 20 m in 40 s. La sua velocità media vale circa?
A)	3,1 m/s
B)	0,5 m/s
C)	2 m/s
D)	10 m/s
E)	5,2 m/s

Domanda N° 176	Una ragazza spinge una cassa per 10 m applicando una forza di 20 N in direzione parallela al pavimento. Quanto lavoro compie?
A)	200 J
B)	200 Nm/s
C)	2 J
D)	2 Nm/s
E)	20 N

Domanda N° 177	Un motorino di 120 kg si muove alla velocità di 50 km/h. Calcola la sua energia cinetica.
A)	$116 \times 10^2 \text{ J}$
B)	$232 \times 10^2 \text{ J}$
C)	$150 \times 10^2 \text{ J}$
D)	$300 \times 10^3 \text{ J}$
E)	$100 \times 10^3 \text{ J}$

Domanda N° 178	Un oggetto di 500 g cade da un'altezza di 400 cm. Quanto lavoro compie la forza peso sull'oggetto?
A)	19,6 J
B)	200.000 J
C)	1,25 J
D)	0,8 J
E)	100 J

Domanda N° 179	Un vettore è scomposto lungo due direzioni x e y perpendicolari tra loro. Le sue componenti su x e su y valgono rispettivamente 3 e 4. Quanto misura il modulo del vettore?
A)	5
B)	7
C)	1
D)	25
E)	14

Domanda N° 180	Due vettori hanno modulo rispettivamente pari a 10 e 5 e formano tra loro un angolo di 45 gradi. Quanto vale il prodotto scalare tra i due vettori?
A)	35,4
B)	50
C)	11,2
D)	45
E)	25,8

Domanda N° 181	Qual è il processo che coinvolge il trasferimento di energia tra due corpi tramite l'emissione e l'assorbimento di onde elettromagnetiche?
A)	Irraggiamento
B)	Convezione
C)	Evaporazione
D)	Conduzione
E)	Sublimazione

Domanda N° 182	Qual è il significato fisico della grandezza "entropia" in termodinamica?
A)	La misura del disordine o del caos in un sistema
B)	L'energia cinetica totale di un sistema
C)	La quantità di calore trasferita durante un processo
D)	La quantità di lavoro compiuto da un sistema
E)	La variazione di temperatura di un sistema

Domanda N° 183	Qual è il termine usato per descrivere l'energia totale di un sistema, composta da energia cinetica e energia potenziale?
A)	Energia meccanica
B)	Energia interna
C)	Energia di legame
D)	Entalpia
E)	Entropia

Domanda N° 184	Quale legge dei gas ideali afferma che, a temperatura costante, il prodotto della pressione del gas per il volume da esso occupato è costante?
A)	Legge di Boyle
B)	Legge di Gay-Lussac
C)	Legge di Dalton
D)	Legge di Avogadro
E)	Legge di Charles

Domanda N° 185	Il fenomeno consistente nella comparsa di una forza elettromotrice in un conduttore elettrico posto in un campo magnetico variabile è denominato:
A)	Induzione elettromagnetica
B)	Effetto Joule
C)	Autoinduzione elettromagnetica
D)	Effetto fotoelettrico
E)	Effetto Faraday

Domanda N° 186	Quale legge dei circuiti elettrici stabilisce che la somma algebrica delle intensità di tutte le correnti confluenti in un nodo è nulla?
A)	Prima legge di Kirchhoff
B)	Seconda legge di Kirchhoff
C)	Terza legge di Kirchhoff
D)	Legge di Ohm
E)	Legge di Gauss

Domanda N° 187	Quale legge dei circuiti elettrici stabilisce che la somma algebrica delle intensità di tutte le correnti confluenti in un nodo è nulla?
A)	Induttore
B)	Resistore
C)	Condensatore
D)	Generatore
E)	Interruttore

Domanda N° 188	Qual è l'equazione che descrive il bilancio tra densità di energia cinetica, di energia potenziale e pressione per un fluido in moto laminare?
A)	Equazione di Bernoulli
B)	Equazione di Eulero
C)	Equazione di Stevino
D)	Equazione di Poiseuille
E)	Equazione di continuità

Domanda N° 189	Qual è il termine usato per descrivere il flusso continuo a traiettorie non intersecantesi di un fluido, senza turbolenze nemmeno a livello microscopico?
A)	Flusso laminare
B)	Flusso turbolento
C)	Flusso viscoso
D)	Flusso di Poiseuille
E)	Flusso stazionario

Domanda N° 190	Cosa sono le superfici equipotenziali in un campo elettrico?
A)	Le superfici in cui il potenziale elettrico è costante
B)	Le superfici in cui il campo magnetico è costante
C)	Le superfici con cariche elettriche isolate
D)	Le superfici dove il campo elettrico è massimo
E)	Le superfici dove il campo elettrico è minimo

Domanda N° 191	Quale delle seguenti forze NON è conservativa?
A)	La forza di attrito
B)	La forza peso
C)	La forza elastica
D)	La forza elettrica
E)	La forza di attrazione gravitazionale

Domanda N° 192	Che cosa afferma il principio di conservazione dell'energia meccanica in presenza di sole forze conservative?
A)	L'energia totale di un sistema isolato rimane costante nel tempo
B)	L'energia totale di un sistema isolato è sempre nulla
C)	L'energia delle singole componenti di un sistema isolato si conserva
D)	L'energia totale di un sistema isolato è pari alla sua quantità di moto
E)	L'energia totale di un sistema isolato aumenta costantemente

Domanda N° 193	Cos'è l'impulso?
A)	Il prodotto della forza applicata su un oggetto e il tempo di applicazione
B)	Il prodotto del lavoro compiuto su un oggetto e il tempo di applicazione
C)	Il rapporto della forza applicata su un oggetto e il tempo di applicazione
D)	La somma della forza applicata su un oggetto e il tempo di applicazione
E)	Il rapporto del lavoro compiuto su un oggetto e il tempo di applicazione

Domanda N° 194	Qual è il significato fisica del momento di una forza
A)	La tendenza di una forza a far ruotare un oggetto intorno a un asse
B)	La tendenza di un corpo a resistere a una rotazione
C)	La tendenza di un corpo ad andare di moto rettilineo
D)	La quantità di energia per far compiere una rotazione completa di un oggetto intorno al suo asse
E)	Il tempo di applicazione di una forza per fare ruotare un corpo intorno a un punto

Domanda N° 195	Cos'è il lavoro in fisica?
A)	L'energia scambiata tra due sistemi quando avviene uno spostamento attraverso l'azione di una forza
B)	L'energia scambiata tra due sistemi quando avviene una rotazione
C)	L'energia di un sistema data dal suo moto
D)	L'energia di un sistema data dalla sua posizione
E)	L'energia scambiata tra due sistemi quando avviene un riscaldamento attraverso l'azione di una forza

Domanda N° 196	Qual è la relazione tra velocità angolare ω, raggio r e velocità lineare v in un moto circolare uniforme?
A)	$v = \omega \cdot r$
B)	$v = \omega/r$
C)	$v = \omega \cdot r^2$
D)	$v = \omega^2 \cdot r$
E)	$v = \omega^2 \cdot r^2$

Domanda N° 197	Cosa rappresenta la frequenza in un moto armonico?
A)	Il numero di oscillazioni compiute in un secondo
B)	La velocità massima raggiunta dall'oggetto
C)	Il tempo necessario per compiere un'oscillazione completa
D)	La velocità con cui viene effettuata un'oscillazione completa
E)	Il tempo necessario per arrivare al punto di equilibrio

Domanda N° 198	Quale tra le seguenti NON è una grandezza fondamentale?
A)	Volume
B)	Lunghezza
C)	Massa
D)	Intensità di corrente
E)	Tempo

Domanda N° 199	Quanto vale la velocità tangenziale di un punto che compie un quarto di giro lungo una circonferenza di raggio 6 metri in 2 secondi?
A)	$(3 / 2) \cdot \pi \text{ m/s}$
B)	$2 \cdot \pi \text{ m/s}$
C)	$(1 / 2) \cdot \pi \text{ m/s}$
D)	$(2 / 3) \cdot \pi \text{ m/s}$
E)	$3 \cdot \pi \text{ m/s}$

Domanda N° 200	A quanto equivalgono $10 \mu\text{s}$?
A)	$10 \cdot 10^{-6} \text{ s}$
B)	$1 \cdot 10^{-7} \text{ s}$
C)	$1 \cdot 10^{-12} \text{ s}$
D)	$10 \cdot 10^{-3} \text{ s}$
E)	$10 \cdot 10^{-9} \text{ s}$

Domanda N° 201	Qual è la velocità angolare media di un corpo in moto circolare uniforme che compie un'intera rotazione in 2 secondi?
A)	π rad/s
B)	$2 \cdot \pi$ rad/s
C)	$0,5 \cdot \pi$ rad/s
D)	180 rad/s
E)	360 rad/s

Domanda N° 202	Un corpo rotola lungo una superficie priva di attrito. Cosa accade alla sua velocità?
A)	Rimane costante
B)	Si annulla
C)	Aumenta
D)	Diminuisce
E)	Il corpo ha velocità nulla

Domanda N° 203	Quale tra le seguenti è una caratteristica di una forza conservativa?
A)	Non compie lavoro su un percorso chiuso
B)	La sua intensità è costante
C)	Il lavoro che svolge dipende dalla traiettoria
D)	Si oppone al moto del corpo
E)	È sempre negativa

Domanda N° 204	Quanto vale l'impulso di una forza di 20 N applicata a un corpo per 4 secondi?
A)	80 N · s
B)	5 N/s
C)	0,2 s/N
D)	4 N
E)	20 N

Domanda N° 205	Quanto vale la potenza media sviluppata da un camion che compie 50 J di lavoro per spostare un carico per 5 metri in 10 secondi?
A)	5 W
B)	10 W
C)	50 W
D)	25 W
E)	100 W

Domanda N° 206	Su una superficie priva di attrito, un pattinatore mentre ruota su se stesso stringe le braccia. Come varia il suo momento angolare?
A)	Rimane costante
B)	Aumenta
C)	Diminuisce
D)	Diventa negativo
E)	Dipende dalla velocità di rotazione

Domanda N° 207	Il momento torcente di una forza applicata a un corpo ha valore massimo quando:
A)	la forza è perpendicolare al raggio
B)	la forza ha la stessa direzione del raggio
C)	la forza ha direzione opposta opposta al raggio
D)	indipendentemente dalla direzione della forza
E)	nessuna delle altre alternative è corretta

Domanda N° 208	Cosa accade a un oggetto con densità maggiore dell'acqua se viene immerso in acqua?
A)	Affonda completamente
B)	Galleggia completamente
C)	Galleggia parzialmente
D)	Dipende dalla forma dell'oggetto
E)	Rimane sospeso

Domanda N° 209	Quanto vale la pressione di un fluido che applica 100 N di forza su un pistone con 0,02 m² di superficie?
A)	5.000 Pa
B)	500 Pa
C)	50 Pa
D)	20.000 Pa
E)	10.000 Pa

Domanda N° 210	Se un liquido ha una velocità di 4 m/s attraverso una sezione trasversale di area pari a 3 m², quanto vale la portata?
A)	12 m ³ /s
B)	9 m ³ /s
C)	16 m ³ /s
D)	6 m ³ /s
E)	8 m ³ /s

Domanda N° 211	L'equazione di Bernoulli descrive la conservazione di quale grandezza fisica per un fluido in moto laminare?"
A)	Energia totale
B)	Energia cinetica
C)	Pressione statica
D)	Energia potenziale
E)	Densità

Domanda N° 212	Come è chiamato il processo di trasferimento del calore attraverso il contatto diretto tra due corpi solidi a temperature differenti?
A)	Conduzione
B)	Convezione
C)	Radiazione
D)	Assorbimento
E)	Irraggiamento

Domanda N° 213	Il meccanismo di propagazione del calore nei fluidi che coinvolge il movimento del fluido, è detto:
A)	convezione
B)	conduzione
C)	radiazione
D)	assorbimento
E)	evaporazione

Domanda N° 214	Quale tra i seguenti meccanismi consente la propagazione del calore nel vuoto?
A)	Irraggiamento
B)	Conduzione
C)	Convezione
D)	Riflessione
E)	Assorbimento

Domanda N° 215	Quale grandezza fisica esprime la quantità di energia necessaria per aumentare di 1 K la temperatura di un corpo?
A)	Capacità termica
B)	Calore specifico
C)	Calore latente
D)	Entalpia
E)	Entropia

Domanda N° 216	Qual è il calore specifico di una sostanza da 1 kg che necessita di 500 J di calore per aumentare la sua temperatura di 1 K?
A)	500 J/(kg · K)
B)	1.000 J/(kg · K)
C)	250 J/(kg · K)
D)	5.000 J/(kg · K)
E)	200 J/(kg · K)

Domanda N° 217	Quanto vale in calore latente di fusione di una sostanza di 2 kg che necessita di 5.000 J di calore per fondere completamente?
A)	2,5 kJ / kg
B)	250 kJ / kg
C)	500 kJ / kg
D)	5.000 kJ / kg
E)	2.500 kJ / kg

Domanda N° 218	Due cariche positive si trovano a una certa distanza l'una dall'altra. Cosa accade alla forza elettrica se la distanza tra di esse si dimezza?
A)	Si quadruplica
B)	Si dimezza
C)	Si raddoppia
D)	Si riduce a un quarto
E)	Si riduce di un quarto

Domanda N° 219	Quanto vale la carica elementare e?
A)	$1,6 \cdot 10^{-19} \text{ C}$
B)	$-1,6 \cdot 10^{-19} \text{ C}$
C)	$-1,6 \cdot 10^{19} \text{ C}$
D)	$1,6 \cdot 10^{12} \text{ C}$
E)	$-1,6 \cdot 10^{-12} \text{ C}$

Domanda N° 220	Quale tra le seguenti affermazioni sulle cariche elettriche è corretta?
A)	Sono conservate
B)	Le cariche elettriche dello stesso segno si attraggono
C)	Possono essere create o distrutte
D)	Sono sempre positive
E)	Sono sempre negative

Domanda N° 221	Con quale delle seguenti formule possiamo calcolare il modulo del campo elettrico E generato da una carica puntiforme Q nel vuoto?
A)	$E = k_0 \cdot (Q / r^2)$
B)	$E = k_0 \cdot (Q / r)$
C)	$E = Q / r^2$
D)	$E = k_0 \cdot Q$
E)	$E = Q / r$

Domanda N° 222	Quanto vale la differenza di potenziale tra le armature di un condensatore piano con carica nell'armatura positiva pari a 9 C e capacità pari a 3 F?
A)	3 V
B)	6 V
C)	27 V
D)	12 V
E)	18 V

Domanda N° 223	Cosa accade al potenziale elettrico lungo una superficie equipotenziale in un campo elettrico?
A)	Rimane costante
B)	Diminuisce linearmente
C)	Aumenta esponenzialmente
D)	Aumenta linearmente
E)	Si annulla

Domanda N° 224	Cosa accade alla capacità di un condensatore piano se si raddoppia la costante dielettrica del materiale tra le sue piastre?
A)	Raddoppia
B)	Si dimezza
C)	Si quadruplica
D)	Rimane invariata
E)	Si triplica

Domanda N° 225	Quale tra le seguenti è la corretta definizione di capacità elettrica di un condensatore?
A)	Capacità di immagazzinare carica elettrica a parità di differenza di potenziale
B)	Resistenza elettrica del condensatore
C)	Quantità di carica immagazzinata nelle piastre
D)	Densità di carica nelle piastre
E)	Capacità di condurre corrente elettrica

Domanda N° 226	Quale tra le seguenti è la corretta definizione di tensione elettrica?
A)	La differenza di potenziale tra due punti di un circuito
B)	La potenza elettrica dissipata in un circuito
C)	La quantità di carica elettrica trasportata da un circuito
D)	La resistività elettrica di un conduttore
E)	La corrente elettrica che attraversa un circuito

Domanda N° 227	Quanto vale la tensione ai capi di un conduttore con resistenza pari a 10 Ω e attraversato da 5 A di corrente elettrica?
A)	50 V
B)	2 V
C)	25 V
D)	10 V
E)	5 V

Domanda N° 228	Se la corrente che attraversa un resistore è di 0,5 A e la tensione ai suoi estremi è di 7 V, qual è la sua resistenza?
A)	14 Ω
B)	7 Ω
C)	3,5 Ω
D)	7,5 Ω
E)	2 Ω

Domanda N° 229	Se la resistenza di un resistore è di 2Ω e la tensione ai suoi estremi è di 3 V, quanto vale la corrente che lo attraversa?
A)	1,5 A
B)	6 A
C)	3 A
D)	9 A
E)	4 A

Domanda N° 230	Il primo principio di Kirchhoff afferma che:
A)	per ogni nodo di un circuito la somma algebrica delle correnti è uguale a zero
B)	per ogni nodo di un circuito la somma algebrica delle tensioni è uguale a zero
C)	per ogni nodo di un circuito la somma algebrica delle correnti è uguale alla somma algebrica delle tensioni
D)	per ogni maglia chiusa di un circuito la somma algebrica delle tensioni è uguale a zero
E)	per ogni maglia chiusa di un circuito la somma algebrica delle tensioni è uguale alla somma algebrica delle correnti

Domanda N° 231	Il secondo principio di Kirchhoff afferma che:
A)	per ogni maglia chiusa di un circuito la somma algebrica delle tensioni è uguale a zero
B)	per ogni nodo di un circuito la somma algebrica delle tensioni è uguale a zero
C)	per ogni nodo di un circuito la somma algebrica delle correnti è uguale alla somma algebrica delle tensioni
D)	per ogni maglia chiusa di un circuito la somma algebrica delle tensioni è uguale alla somma algebrica delle correnti
E)	per ogni nodo di un circuito la somma algebrica delle correnti è uguale a zero

Domanda N° 232	Qual è il periodo di una corrente alternata che ha frequenza pari a 0,02 Hz?
A)	50 s
B)	25 s
C)	100 s
D)	200 s
E)	20 s

Domanda N° 233	Come varia il campo magnetico attorno a un filo conduttore rettilineo attraversato da corrente?
A)	Il campo magnetico diminuisce allontanandosi dal filo
B)	Il campo magnetico è costante a qualsiasi distanza dal filo
C)	Il campo magnetico aumenta allontanandosi dal filo
D)	Il campo magnetico varia in modo non prevedibile
E)	Il campo magnetico è nullo a qualsiasi distanza dal filo

Domanda N° 234	Quale legge descrive il fenomeno dell'induzione elettromagnetica?
A)	Legge di Faraday
B)	Legge di Coulomb
C)	Legge di Ampère
D)	Legge di Gauss
E)	Legge di Biot-Savart

Domanda N° 235	Quale tra le seguenti grandezze NON è direttamente legata alla velocità tangenziale di un oggetto in moto circolare uniforme?
A)	Massa dell'oggetto
B)	Raggio della traiettoria
C)	Frequenza del moto
D)	Periodo del moto
E)	Velocità angolare

Domanda N° 236	Un corpo è appeso a una molla e si trova in equilibrio statico. Quale affermazione è vera riguardo alla forza esercitata dalla molla sul corpo?
A)	È pari alla forza peso del corpo
B)	È maggiore della forza peso del corpo
C)	È minore della forza peso del corpo
D)	Dipende dall'altezza dal suolo
E)	Nessuna delle altre alternative è corretta

Domanda N° 237	Un recipiente viene riempito di acqua a temperatura ambiente (25 °C) e messo in un congelatore a raffreddare fino a -18 °C. Il volume dell'acqua sarà minimo quando l'acqua si trova a:
A)	4 °C
B)	0 °C
C)	-18 °C
D)	25 °C
E)	20 °C

Domanda N° 238	A quale delle seguenti altitudini l'acqua riscaldata raggiunge l'ebollizione a temperatura più bassa?
A)	2.000 m
B)	Livello del mare
C)	1.000 m
D)	400 m
E)	1.500 m

Domanda N° 239	Una variazione di temperatura di 5 °C è equivalente a:
A)	5 K
B)	10 °F
C)	1 °F
D)	10 K
E)	1.365 K

Domanda N° 240	Quale tra i seguenti materiali, sottoposto a una variazione di temperatura di 10 °C, ha la variazione maggiore in termini di volume?
A)	Alluminio
B)	Ferro
C)	Oro
D)	Vetro
E)	Quarzo

Domanda N° 241	In quale dei seguenti intervalli di temperatura l'acqua diminuisce di volume all'aumentare della temperatura?
A)	0 °C ; 4 °C
B)	90 °C ; 100 °C
C)	-3 °C ; 0 °C
D)	-100 °C ; 0 °C
E)	3 °C ; 10 °C

Domanda N° 242	Quale delle seguenti affermazioni sulla trasmissione del calore è FALSA?
A)	La trasmissione di calore per convezione avviene solamente tra gas
B)	Un termosifone che riscalda una stanza è un esempio di trasmissione di calore per convezione
C)	Il sole che riscalda la terra è un esempio di trasmissione di calore per irraggiamento
D)	La trasmissione di calore per conduzione avviene tra corpi messi a contatto
E)	La trasmissione di calore per irraggiamento avviene anche in assenza di materia

Domanda N° 243	Quale dei seguenti passaggi di stato riguarda il passaggio dallo stato solido a quello gassoso?
A)	Sublimazione
B)	Brinamento
C)	Evaporazione
D)	Fusione
E)	Liquefazione

Domanda N° 244	Quando un corpo assorbe calore a volume costante, certamente aumenta la sua
A)	energia interna
B)	velocità
C)	energia potenziale
D)	potenza
E)	massa

Domanda N° 245	L'unità di misura della costante dei gas ideali è: ·
A)	J/(mol · K)
B)	mol/(J · K)
C)	(K · mol)/J
D)	(J · K)/mol
E)	(J · mol)/K

Domanda N° 246	Un gas non può essere considerato ideale se:
A)	gli urti tra le particelle e il recipiente che lo contengono sono anaelastici
B)	il moto delle molecole che lo compongono è casuale
C)	non ci sono interazioni tra le particelle che lo compongono
D)	le particelle che lo compongono sono identiche tra loro
E)	il volume delle molecole che lo compongono è trascurabile

Domanda N° 247	La legge di Boyle per i gas perfetti vale in caso di:
A)	trasformazioni isoterme
B)	trasformazioni isocore
C)	trasformazioni isobare
D)	trasformazioni isoterme e isocore
E)	trasformazioni isocore e isobare

Domanda N° 248	Una sottile sbarra di alluminio (coefficiente di dilatazione termica lineare = $24 \cdot 10^{-6} \text{ K}^{-1}$) è lunga 50 cm alla temperatura di 25 °C. La temperatura viene portata a 35 °C, la lunghezza della sbarra aumenta di:
A)	120 mm
B)	0,24 mm
C)	3,5 cm
D)	25 mm
E)	74 mm

Domanda N° 249	Un gas ideal viene rinchiuso in un recipiente con pareti rigide a 27 °C e pressione di 1,5 Atm. Successivamente, il recipiente viene scaldato e la temperatura del gas aumenta di 30 °C. A che pressione si trova il gas dopo essere stato scaldato?
A)	1,65 Atm
B)	1,5 Atm
C)	2,7 Atm
D)	1,35 Atm
E)	1,47 Atm

Domanda N° 250	Quale delle seguenti uguaglianze tra valori di temperatura in diverse scale è corretta?
A)	50 °F = 10 °C
B)	-273 K = 0 °C
C)	100 K = 273 °C
D)	10 °F = 15 °C
E)	10 K = 278.56 °F

Domanda N° 251	Un litro d'acqua (calore specifico 4.186 J/(kg · K)) viene scaldato e la sua temperatura passa da 20 °C a 25 °C. La quantità di calore che gli è stata fornita è pari a:
A)	20,930 kJ
B)	4.186 J
C)	1,16 MJ
D)	837,1 J
E)	104,65 kJ

Domanda N° 252	Una vasca da bagno di capienza 100 litri viene riempita a metà con acqua (calore specifico 4.186 J/(kg · K)) a 45 °C. Dopo un po' di tempo, all'ambiente sono stati ceduti 2.093 kJ e l'acqua si è quindi raffreddata fino a:
A)	35 °C
B)	10 °C
C)	20 °C
D)	15 °C
E)	55 °C

Domanda N° 253	Una sottile sbarra di alluminio (coefficiente di dilatazione termica lineare $= 24e-6 \text{ K}^{-1}$) è lunga 20 cm alla temperatura di 20 °C. In seguito a un innalzamento della temperatura, la lunghezza della sbarra aumenta dello 0,05%. Qual è la temperatura finale della sbarra?
A)	40,83 °C
B)	20 °C
C)	200,41 °C
D)	11,66 °C
E)	10,5 °C

Domanda N° 254	La carica elettrica elementare equivale al valore della carica di:
A)	un protone
B)	un elettrone
C)	un neutrone
D)	un fotone
E)	un quark

Domanda N° 255	Un circuito è composto da una resistenza da 10 kΩ collegata ai poli di una batteria da 1 V. Se si sostituisce la batteria con un'altra da 3 V, la potenza dissipata sarà
A)	nove volte maggiore
B)	il triplo
C)	il doppio
D)	la metà
E)	sei volte minore

Domanda N° 256	Ai capi di un resistore da 33 kΩ è applicata una tensione alternata di valore massimo 3,3 V e frequenza 10 Hz. Il valore istantaneo massimo di corrente che scorre nel resistore è pari a:
A)	0,1 mA
B)	3,3 mA
C)	0,01 mA
D)	10 mA
E)	330 mA

Domanda N° 257	Un condensatore da 100 nF viene caricato a 3 V. La carica immagazzinata è pari a:
A)	300 nC
B)	0,3 nC
C)	30 uC
D)	300 kC
E)	0,33 uC

Domanda N° 258	In un resistore scorre una corrente alternata sinusoidale con frequenza pari a 20 Hz. All'istante di tempo zero il valore della corrente è nullo. Dopo quanto tempo sarà pari al valore massimo?
A)	12,5 ms
B)	10,25 ms
C)	20 ms
D)	15 ms
E)	40 ms

Domanda N° 259	Un corpo che si muove di moto circolare uniforme è sottoposto a:
A)	una forza, detta centripeta, ortogonale al vettore velocità
B)	una forza, detta centrifuga, diretta verso il centro della curva
C)	una forza, detta centrifuga, ortogonale al vettore velocità
D)	una forza, detta centripeta, uscente dal centro della curva
E)	una forza, detta centrifuga, ortogonale al raggio della curva

Domanda N° 260	Una giostra si muove di moto circolare uniforme con velocità angolare pari a 1,26 rad/s. Se una corsa sulla giostra dura 5 minuti, quanti giri vengono effettuati?
A)	60
B)	30
C)	20
D)	50
E)	45

Domanda N° 261	Le ruote di una bicicletta di raggio 26 cm si muovono con velocità angolare 16 rad/s. Pedalando 3 minuti in sella alla bici si percorrono:
A)	749 m
B)	256 m
C)	480 m
D)	78 m
E)	2.028 m

Domanda N° 262	Due molle di costante elastica rispettive k_1 e k_2 sono appese l'una accanto all'altra al soffitto. Ai loro estremi liberi è fissata una massa. Tale sistema è equivalente a quello con un'unica molla con costante elastica:
A)	$k_1 + k_2$
B)	$k_1 \cdot k_2$
C)	k_1/k_2
D)	$k_1 \cdot k_2/(k_1 + k_2)$
E)	$ k_1 - k_2 $

Domanda N° 263	Un corpo di massa 2 kg che è appeso al soffitto tramite un filo inestensibile di 50 cm e di massa trascurabile, si muove di moto armonico. In quanto tempo il corpo compie un'oscillazione completa?
A)	1,42 s
B)	0,071 s
C)	0,032 s
D)	0,22 s
E)	0,025 s

Domanda N° 264	Due biglie, identiche tranne per il fatto che una è blu e l'altra rossa, rotolano sul pavimento in modo tale che la velocità della blu è doppia di quella della rossa. Quale delle seguenti affermazioni è vera
A)	L'energia cinetica della biglia blu è il quadruplo rispetto a quella della biglia rossa
B)	La quantità di moto della biglia blu è la metà rispetto a quella della biglia rossa
C)	Le due biglie hanno la stessa quantità di moto ma l'energia cinetica della biglia blu è il doppio di quella della biglia rossa
D)	L'energia cinetica della biglia blu è la metà di quella della biglia rossa
E)	La biglia blu ha una quantità di moto doppia ed energia cinetica quattro volte inferiore rispetto alla biglia rossa

Domanda N° 265	Una cassa di 10 kg posta su un piano orizzontale viene trascinata per 10 m da una forza pari a 200 N. Il lavoro compiuto dalla forza peso è:
A)	nullo
B)	pari a 2 kJ
C)	pari a 980 kJ
D)	pari a 10 kJ
E)	pari a 98 kJ

Domanda N° 266	Matteo ha una massa di 70 kg. Quale è il suo peso?
A)	686,7 N
B)	70 kg
C)	2,2 libbre
D)	68,7 N
E)	$7 \cdot 10^4$ g

Domanda N° 267	Su un pianeta sconosciuto, due corpi pesano rispettivamente 504 N e 672 N. Se il primo dei due corpi ha una massa di 144 kg, qual è la massa del secondo?
A)	192 kg
B)	164 kg
C)	$1,8 \cdot 10^2$ kg
D)	207 kg
E)	68,5 kg

Domanda N° 268	Su un pianeta extrasolare, un corpo di massa 104 kg pesa 2.236 N. Quale vale l'accelerazione gravitazionale del pianeta?
A)	$21,5 \text{ m/s}^2$
B)	$2,15 \cdot 10^1 \text{ kg m/s}^2$
C)	$0,046 \text{ kg m/s}^2$
D)	$4,6 \cdot 10^{-2} \text{ m/s}^2$
E)	$2,3 \cdot 10^5 \text{ m/s}^2$

Domanda N° 269	Lo strumento che misura le forze si chiama:
A)	dinamometro
B)	anemometro
C)	durometro
D)	barometro
E)	gravitaziometro

Domanda N° 270	Un corpo che pesa 24 N viene appoggiato su un piano inclinato di 30° rispetto all'orizzontale. Quale sarà il modulo della componente della forza peso parallela al piano?
A)	12 N
B)	24 N
C)	20,78 N
D)	18 N
E)	16,2 N

Domanda N° 271	Un corpo di massa 9 kg viene appoggiato su un piano inclinato di 60° rispetto all'orizzontale. Quale sarà approssimativamente il modulo della componente della forza peso perpendicolare al piano?
A)	44,1 N
B)	76,5 N
C)	7,8 N
D)	4,5 N
E)	62,6 N

Domanda N° 272	Una molla ha costante elastica pari a 960 N/m e a riposo è lunga 45 cm. Se viene compressa da una forza di modulo 144 N, quale sarà la lunghezza finale della molla?
A)	30 cm
B)	15 cm
C)	12 cm
D)	32 cm
E)	24 cm

Domanda N° 273	Una barra di massa 8 kg è appesa orizzontalmente al soffitto tramite due molle identiche fissate alle sue estremità. Qual è la costante elastica delle molle se esse si allungano di 4 cm rispetto alla loro lunghezza a riposo?
A)	981 N/m
B)	1.962 N/m
C)	490,5 N/m
D)	0,32 N/m
E)	0,16 N/m

Domanda N° 274	Gabriele deve spostare una cassetiera piena di biancheria. La massa totale del mobile e del suo contenuto è pari a 60 kg e il coefficiente di attrito statico è 0,4. Spingendo con tutte le sue forze, Gabriele riesce a esercitare una forza orizzontale di 200 N, senza però riuscire a smuovere il mobile. Di quanto dovrà alleggerire approssimativamente la cassetiera per riuscire a spostarla?
A)	9 kg
B)	51 kg
C)	35,4 kg
D)	15 kg
E)	6 kg

Domanda N° 275	Un mobile pesa 1,2 kN e viene trascinato sul pavimento da una forza orizzontale. Se il coefficiente di attrito statico è 0,15, quale sarà il modulo della forza minima necessaria a spostarlo?
A)	180 N
B)	8.000 N
C)	-180 N
D)	-8.000 N
E)	0,18 N

Domanda N° 276	Il momento di una forza è dato dal:
A)	prodotto vettoriale tra vettore posizione del punto di applicazione della forza e la forza stessa
B)	prodotto scalare vettore posizione del punto di applicazione della forza e la forza stessa
C)	prodotto tra il modulo del vettore posizione del punto di applicazione della forza e il modulo della forza stessa
D)	rapporto vettoriale tra il vettore posizione del punto di applicazione della forza e la forza stessa
E)	rapporto scalare tra il vettore posizione del punto di applicazione della forza e la forza stessa

Domanda N° 277	Una pallina da ping pong di massa 2,8 g colpisce la racchetta perpendicolarmente con velocità 15 m/s. Dopo l'urto, la pallina viene indirizzata nella stessa direzione con una velocità di 25 m/s. Qual è stato l'impulso esercitato sulla pallina?
A)	0,112 N s
B)	0,028 N s
C)	0,07 N s
D)	0,042 N s
E)	0,246 N s

Domanda N° 278	Marino, alpinista di massa 70 kg, ha scalato una parete alta 40 metri. Qual è il lavoro che ha compiuto contro la forza di gravità?
A)	27.468 J
B)	2.800 J
C)	15.608 J
D)	29,2 kJ
E)	2,9 kJ

Domanda N° 279	Se un camion di massa 4.000 kg possiede un'energia cinetica pari a 72 kJ significa che esso:
A)	si sta muovendo alla velocità di 6 m/s
B)	si sta muovendo alla velocità di 36 m/s
C)	si sta muovendo alla velocità di 100 km/h
D)	si sta muovendo alla velocità di 26 km/h
E)	è fermo

Domanda N° 280	Durante un calcio di rigore, un pallone di massa 0,45 kg viaggia alla velocità di 28 m/s prima di essere bloccato dal portiere. Qual è il lavoro compiuto dal portiere per fermare il pallone?
A)	-176,4 J
B)	176,4 J
C)	-6,3 J
D)	6,3 J
E)	98,2 J

Domanda N° 281	Un montacarichi di massa 2.500 kg sale dal piano terra al quinto piano di un edificio posto all'altezza di 16 metri. Qual è approssimativamente il lavoro compiuto dalla forza peso?
A)	$-3,9 \cdot 10^5$ J
B)	$3,9 \cdot 10^5$ J
C)	$-4 \cdot 10^4$ J
D)	$4 \cdot 10^4$ J
E)	-36 kJ

Domanda N° 282	Un sasso di massa 250 g si stacca da una scogliera a picco sul mare e tocca l'acqua con una velocità di 30,7 m/s. Approssimativamente da quale altezza è precipitato?
A)	48 m
B)	43 m
C)	52 m
D)	117,8 m
E)	28,2 m

Domanda N° 283	Una gru solleva un peso di 12.000 N a un'altezza di 30 m dal suolo, in 1 minuto e 20 secondi. Quale sarà la potenza sviluppata dal motore della gru?
A)	4,5 kW
B)	360 kW
C)	150 W
D)	5.100
E)	2,1 kW

Domanda N° 284	Qual è approssimativamente la pressione idrostatica che agisce su un subacqueo immerso in un lago, a 30 m di profondità?
A)	$2,9 \cdot 10^5$ Pa
B)	$3,9 \cdot 10^5$ Pa
C)	$3 \cdot 10^4$ Pa
D)	$3,2 \cdot 10^5$ Pa
E)	4.600 Pa

Domanda N° 285	Si vuole costruire un torchio idraulico capace di sollevare una massa di 2.800 kg. Il pistone piccolo ha una superficie di 64 cm² e la forza massima che può esservi applicata è 500 N. Quale dovrà essere, approssimativamente, la superficie del secondo pistone?
A)	0,35 m ²
B)	351,6 m ²
C)	0,12 m ²
D)	0,26 m ²
E)	0,1 m ²

Domanda N° 286	Un subacqueo con tutta la sua attrezzatura pesa 950 N quando è fuori dall'acqua. Quando è completamente immerso, il suo peso apparente è di 890 N. Qual è la spinta di Archimede a cui è soggetto il subacqueo?
A)	60 N
B)	950 N
C)	890 N
D)	89 N
E)	Impossibile calcolarla senza conoscere il volume del subacqueo

Domanda N° 287	Il peso specifico di una sostanza è dato dal:
A)	rapporto tra il peso e il volume
B)	rapporto tra la massa e il volume
C)	rapporto tra la densità e l'accelerazione di gravità
D)	prodotto tra il peso e il volume
E)	prodotto tra la massa e il volume

Domanda N° 288	Un cubo di cemento di lato 2 metri, totalmente immerso in acqua dolce, riceve una spinta dal basso verso l'alto di modulo:
A)	78.480 N
B)	8.000 N
C)	78,48 N
D)	80 N
E)	1.226,25 N

Domanda N° 289	Roberto si reca al distributore di benzina e introduce 40 litri di carburante in 2 minuti e 40 secondi. Qual è la portata della pompa?
A)	$2,5 \cdot 10^{-4} \text{ m}^3/\text{s}$
B)	$0,25 \text{ m}^3/\text{s}$
C)	$6.400 \text{ m}^3/\text{s}$
D)	$6,4 \text{ m}^3/\text{s}$
E)	6 L/s

Domanda N° 290	Una pompa ha una portata di 4 litri al secondo. Luigi deve riempire una piscina di dimensioni 4,6 m x 3 m x 1,6 m. Quanto tempo impiegherà?
A)	92 minuti
B)	1 ora e 22 minuti
C)	2 ore e 12 minuti
D)	86 minuti
E)	34 minuti

Domanda N° 291	In una condotta di sezione $0,9 \text{ m}^2$ scorre un fluido ideale alla velocità di 4 m/s. Più avanti la condotta subisce una strozzatura e la sua sezione diventa pari a $0,6 \text{ m}^2$. Quale sarà la velocità di scorrimento del fluido in questa parte di tubo?
A)	6 m/s
B)	2 m/s
C)	2,7 m/s
D)	5 m/s
E)	8 m/s

Domanda N° 292	L'equazione di Bernoulli stabilisce che in qualunque punto di una condotta in cui scorre un fluido ideale, la seguente espressione (in cui ρ = densità del fluido) è costante:
A)	$p + 0,5 \rho v^2 + \rho g h$
B)	$V + 0,5 \rho v^2 + \rho g h$
C)	$p + 0,5 \rho v^2 + \rho h$
D)	$p + 0,5 v^2 + \rho g h$
E)	$V + 0,5 \rho v^2 + \rho h$

Domanda N° 293	Una sfera di alluminio di diametro 16 cm viene immersa in acqua. Sapendo che la densità dell'alluminio è $2,7 \text{ g/cm}^3$ e quella dell'acqua 1 g/cm^3, determinare l'entità della spinta di Archimede a cui è soggetta la sfera.
A)	21,0 N
B)	56,7 N
C)	35,7 N
D)	77,7 N
E)	0 N perché la sfera affonda

Domanda N° 294	Calcolare la massa di un cilindro di acciaio (densità $7,7 \text{ g/cm}^3$) di diametro 15 cm e lunghezza 1,5 m.
A)	204 kg
B)	81,6 kg
C)	2,04 kN
D)	816 N
E)	204 N

Domanda N° 295	Calcolare il diametro di base di una barra cilindrica di rame (densità $9,0 \text{ g/cm}^3$) di massa 212 kg e lunghezza 3 m.
A)	10 cm
B)	5 cm
C)	20 cm
D)	0,1 m
E)	0,2 m

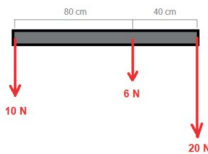
Domanda N° 296	Un pallone di gommapiuma con diametro di 32 cm viene immerso in acqua. Sapendo che la densità della gommapiuma è 60 kg/m^3 e quella dell'acqua 1 g/cm^3, determinare l'entità della spinta di Archimede a cui è soggetto il pallone.
A)	168,1 N
B)	10,1 N
C)	158,0 N
D)	178,2 N
E)	0 N perché la sfera galleggia

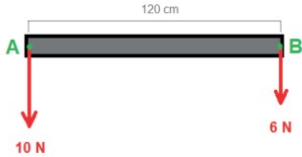
Domanda N° 297	Qual è il peso di un cubo di gommapiuma di lato 12 cm (densità 60 kg/m^3)?
A)	1,02 N
B)	103,68 N
C)	0,10 kg
D)	1,02 kg
E)	10,37 N

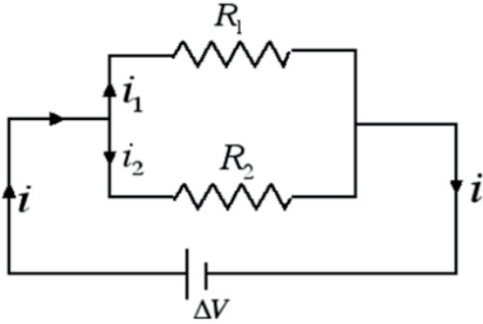
Domanda N° 298	Quale delle seguenti conversioni è ERRATA?
A)	$50 \text{ kg/m}^3 = 0,005 \text{ g/cm}^3$
B)	$100 \text{ kg/m}^3 = 0,1 \text{ g/cm}^3$
C)	$20 \text{ mg/cm}^3 = 0,02 \text{ g/cm}^3$
D)	$300 \text{ g/m}^3 = 0,3 \text{ mg/cm}^3$
E)	$4 \text{ mg/mm}^3 = 4.000 \text{ kg/m}^3$

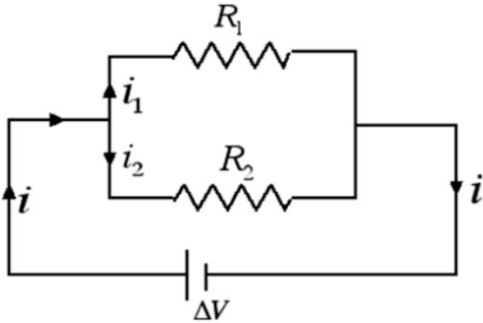
Domanda N° 299	La densità del titanio è $4,5 \text{ g/cm}^3$, ovvero:
A)	4.500 kg/m^3
B)	$4,5 \text{ kg/m}^3$
C)	$0,045 \text{ g/mm}^3$
D)	450 g/dm^3
E)	$0,45 \text{ mg/mm}^3$

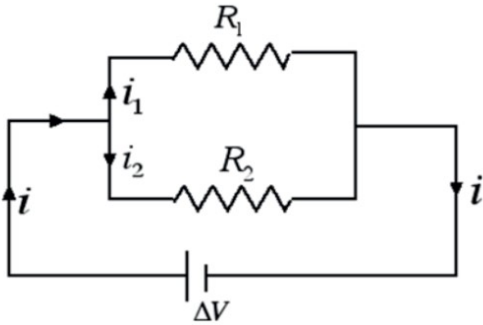
Domanda N° 300	Quale delle seguenti affermazioni relative a un circuito elettrico con resistori e condensatori è errata?
A)	La capacità equivalente di condensatori in serie è pari alla somma delle singole capacità
B)	La resistenza equivalente di resistori in serie è pari alla somma delle singole resistenze
C)	La capacità equivalente di condensatori in serie è pari al prodotto delle singole capacità diviso per la loro somma
D)	La capacità equivalente di condensatori in parallelo è pari alla somma delle singole capacità
E)	La resistenza equivalente di resistori in parallelo è pari al prodotto delle singole resistenze diviso per la loro somma

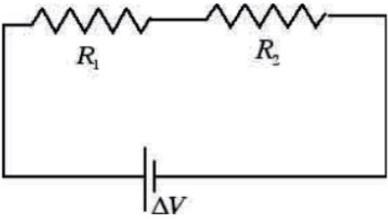
Domanda N° 301	<p>Alla barra metallica illustrata in figura sono applicate tre forze. Qual è il modulo della forza risultante?</p> 
A)	36 N
B)	18 N
C)	9 N
D)	42 N
E)	24 N

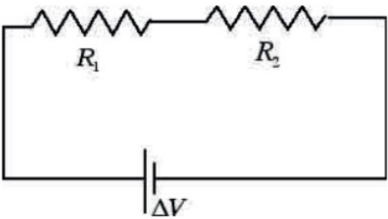
Domanda N° 302	<p>Alla barra metallica illustrata in figura sono applicate due forze. A quale distanza dal punto A si trova il punto di applicazione della forza risultante?</p> 
	A) A 45 cm dal punto A, tra i punti di applicazione delle due forze
	B) A 45 cm dal punto A, esterno ai punti di applicazione delle due forze
	C) A 72 cm dal punto A, tra i punti di applicazione delle due forze
	D) A 72 cm dal punto A, esterno ai punti di applicazione delle due forze
	E) A 75 cm dal punto A, tra i punti di applicazione delle due forze

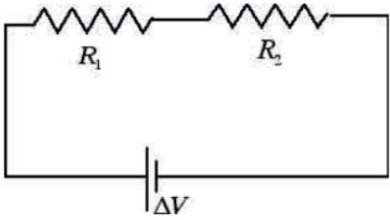
Domanda N° 303	<p>Se nel circuito elettrico rappresentato in figura R_1 ed R_2 sono identiche e pari a 10Ω, quanto vale la resistenza equivalente?</p> 
	A) 5Ω
	B) 10Ω
	C) 20Ω
	D) 100Ω
	E) $7,5 \Omega$

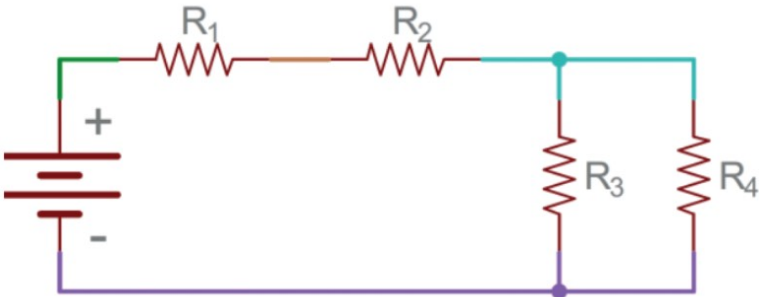
Domanda N° 304	<p>Se nel circuito elettrico rappresentato in figura R_1 ed R_2 sono una il doppio dell'altra, ovvero $R_1 = R$ e $R_2 = 2R$, quanto vale la resistenza equivalente?</p> 
	A) $2/3 R$
	B) $3 R$
	C) $3/2 R$
	D) $2 R$
	E) R

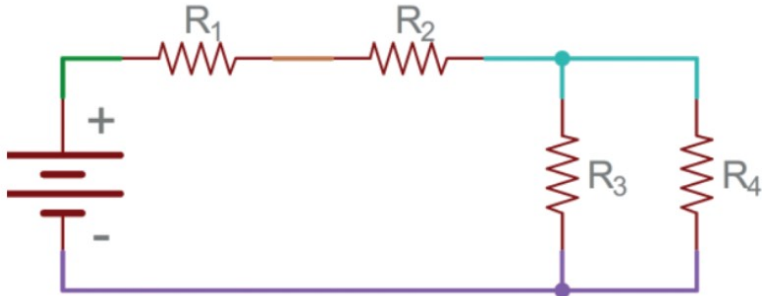
Domanda N° 305	<p>Se nel circuito elettrico rappresentato in figura $R_1 = 4 \Omega$ ed $R_2 = 12 \Omega$, quanto vale la resistenza equivalente?</p> 
	A) 3Ω
	B) 16Ω
	C) 8Ω
	D) 48Ω
	E) 12Ω

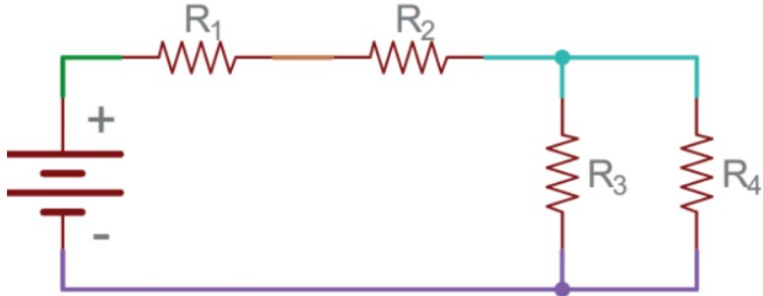
Domanda N° 306	<p>Se nel circuito elettrico rappresentato in figura R_1 ed R_2 sono identiche e pari a 5Ω, quanto vale la resistenza equivalente?</p> 
	A) 10Ω
	B) $2,5 \Omega$
	C) 20Ω
	D) 25Ω
	E) 5Ω

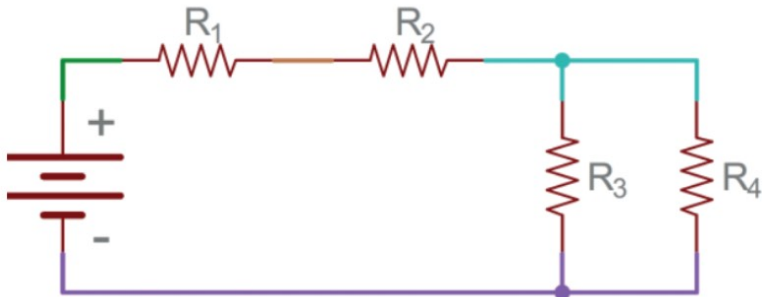
Domanda N° 307	<p>Se nel circuito elettrico rappresentato in figura R_1 ed R_2 sono una il doppio dell'altra, ovvero $R_1 = R$ e $R_2 = 2 R$, quanto vale la resistenza equivalente?</p> 
	A) $3 R$
	B) $2/3 R$
	C) $3/2 R$
	D) $2 R$
	E) R

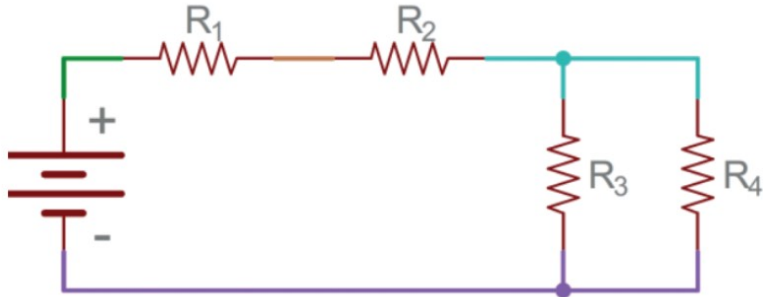
Domanda N° 308	Se nel circuito elettrico rappresentato in figura $R_1 = 3 \Omega$ ed $R_2 = 9 \Omega$, quanto vale la resistenza equivalente?
	
	A) 12Ω
	B) 3Ω
	C) 9Ω
	D) 27Ω
E) $2,25 \Omega$	

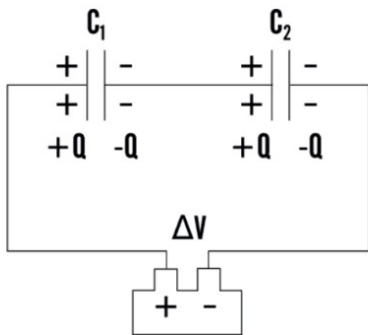
Domanda N° 309	Se nel circuito elettrico rappresentato in figura le 4 resistenze sono tutte identiche ($R_1 = R_2 = R_3 = R_4 = R$), quanto vale la resistenza equivalente?
	
	A) $2,5 R$
	B) $4 R$
	C) $3 R$
	D) R
E) $2 R$	

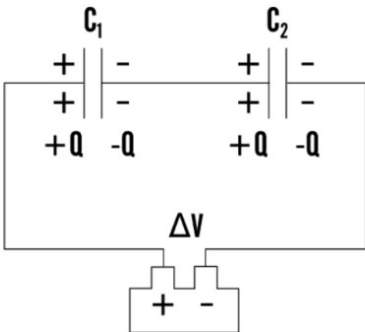
Domanda N° 310	<p>Se nel circuito elettrico rappresentato in figura le 4 resistenze valgono rispettivamente:</p> $R_1 = R_3 = R$ $R_2 = R_4 = 2R$ <p>quanto vale la resistenza equivalente?</p> 
	A) $11/3 R$
	B) $6 R$
	C) $3 R$
	D) $13/2 R$
	E) $2 R$

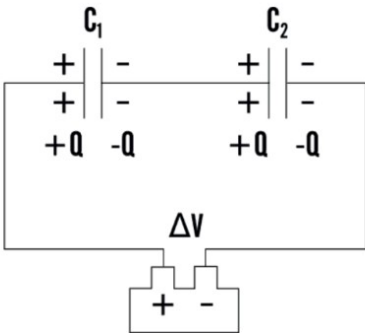
<p>Domanda N° 311</p>	<p>Quale delle seguenti affermazioni relative al circuito elettrico rappresentato in figura è errata?</p> 
A)	La resistenza equivalente è uguale alla maggiore delle 4 resistenze costituenti il circuito
B)	È costituito da una serie di 3 resistenze, di cui una equivalente al parallelo tra R_3 e R_4
C)	È costituito da 2 resistenze in serie e 2 resistenze in parallelo
D)	La resistenza equivalente è uguale alla somma di R_1 ed R_2 più la risultante di $(R_3 \cdot R_4)/(R_3 + R_4)$
E)	È sempre possibile calcolare la resistenza equivalente a prescindere dal valore delle singole resistenze

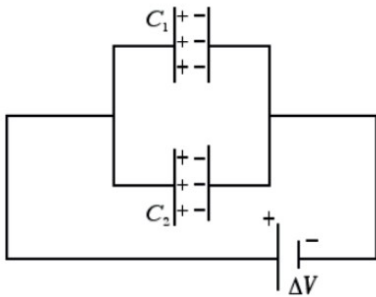
<p>Domanda N° 312</p>	<p>Quale delle seguenti affermazioni relative al circuito elettrico rappresentato in figura è errata?</p> 
A)	La resistenza equivalente è uguale alla somma di R_3 ed R_4 più la risultante di $(R_1 \cdot R_2)/(R_1 + R_2)$
B)	È costituito da una serie di 3 resistenze, di cui una equivalente al parallelo tra R_3 e R_4
C)	È costituito da 2 resistenze in serie e 2 resistenze in parallelo
D)	È sempre possibile calcolare la resistenza equivalente a prescindere dal valore delle singole resistenze
E)	La resistenza equivalente è superiore a quella della serie tra R_1 ed R_2

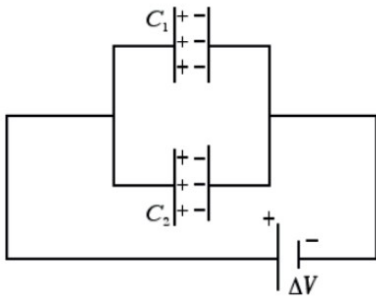
Domanda N° 313	<p>Quale delle seguenti affermazioni relative al circuito elettrico rappresentato in figura è corretta?</p> 
	A) La resistenza equivalente è uguale alla somma di R_1 ed R_2 più la risultante di $(R_3 \cdot R_4)/(R_3 + R_4)$
	B) È costituito da 4 resistenze in serie
	C) La resistenza equivalente è uguale alla somma di R_3 ed R_4 più la risultante di $(R_1 \cdot R_2)/(R_1 + R_2)$
	D) La corrente che circola nel circuito è nulla
E) È costituito da 4 resistenze in parallelo	

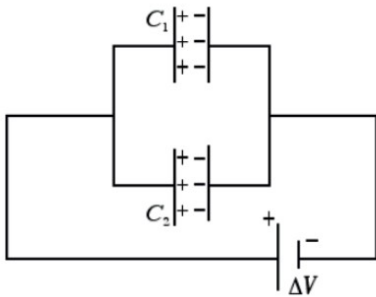
Domanda N° 314	<p>Se nel circuito elettrico rappresentato in figura C_1 e C_2 sono condensatori con capacità identiche pari a $10 \mu\text{F}$, quanto vale la capacità equivalente?</p> 
	A) $5 \mu\text{F}$
	B) $10 \mu\text{F}$
	C) $20 \mu\text{F}$
	D) $100 \mu\text{F}$
E) $7,5 \mu\text{F}$	

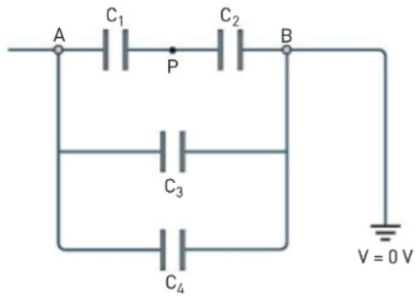
Domanda N° 315	<p>Se nel circuito elettrico rappresentato in figura i condensatori C_1 e C_2 hanno capacità una il doppio dell'altra, ovvero $C_1 = C$ e $C_2 = 2C$, quanto vale la capacità equivalente?</p> 
	A) $2/3 C$
	B) $3 C$
	C) $3/2 C$
	D) $2 C$
	E) C

Domanda N° 316	<p>Se nel circuito elettrico rappresentato in figura $C_1 = 4 \mu\text{F}$ e $C_2 = 12 \mu\text{F}$, quanto vale la capacità equivalente?</p> 
	A) $3 \mu\text{F}$
	B) $16 \mu\text{F}$
	C) $8 \mu\text{F}$
	D) $48 \mu\text{F}$
	E) $12 \mu\text{F}$

Domanda N° 317	<p>Se nel circuito elettrico rappresentato in figura C_1 e C_2 sono condensatori con capacità identiche pari a $5 \mu\text{F}$, quanto vale la capacità equivalente?</p> 
	A) $10 \mu\text{F}$
	B) $2,5 \mu\text{F}$
	C) $20 \mu\text{F}$
	D) $25 \mu\text{F}$
	E) $5 \mu\text{F}$

Domanda N° 318	<p>Se nel circuito elettrico rappresentato in figura le capacità dei condensatori C_1 e C_2 sono una il doppio dell'altra, ovvero $C_1 = C$ e $C_2 = 2C$, quanto vale la capacità equivalente?</p> 
	A) $3 C$
	B) $2/3 C$
	C) $3/2 C$
	D) $2 C$
	E) C

Domanda N° 319	<p>Se nel circuito elettrico rappresentato in figura $C_1 = 3 \mu\text{F}$ e $C_2 = 9 \mu\text{F}$, quanto vale la capacità equivalente?</p> 
	A) $12 \mu\text{F}$
	B) $3 \mu\text{F}$
	C) $9 \mu\text{F}$
	D) $27 \mu\text{F}$
	E) $2,25 \mu\text{F}$

Domanda N° 320	<p>Se nel circuito elettrico rappresentato in figura le capacità dei 4 condensatori sono tutte identiche ($C_1 = C_2 = C_3 = C_4 = C$), quanto vale la capacità equivalente?</p> 
	A) $2,5 C$
	B) $4 C$
	C) $3 C$
	D) C
	E) $2 C$

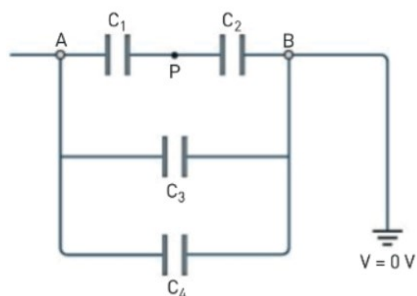
**Domanda
N° 321**

Se nel circuito elettrico rappresentato in figura le capacità dei 4 condensatori valgono rispettivamente:

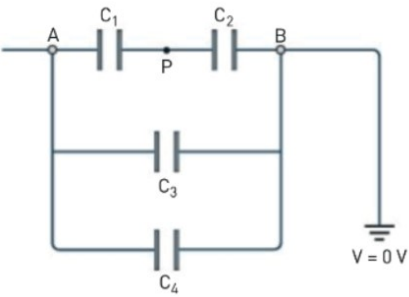
$$C_1 = C_3 = C$$

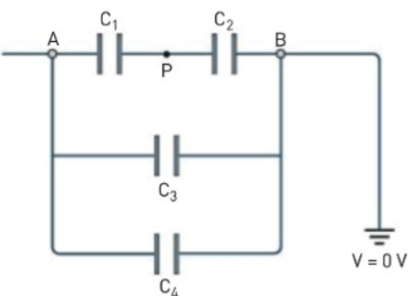
$$C_2 = C_4 = 2C$$

quanto vale la capacità equivalente?



- | | |
|----|----------|
| A) | $11/3 C$ |
| B) | $6 C$ |
| C) | $3 C$ |
| D) | $13/2 C$ |
| E) | $2 C$ |

<p>Domanda N° 322</p>	<p>Quale delle seguenti affermazioni relative al circuito elettrico rappresentato in figura è errata?</p> 
A)	La capacità equivalente è uguale alla maggiore delle capacità dei condensatori costituenti il circuito
B)	È costituito da un parallelo di 3 condensatori, di cui uno equivalente alla serie tra C_1 e C_2
C)	È costituito da 2 condensatori in serie e 2 condensatori in parallelo
D)	La capacità equivalente è uguale alla somma di C_3 e C_4 più la risultante di $(C_1 \cdot C_2)/(C_1 + C_2)$
E)	È sempre possibile calcolare la capacità equivalente a prescindere dal valore delle singole capacità

<p>Domanda N° 323</p>	<p>Quale delle seguenti affermazioni relative al circuito elettrico rappresentato in figura è errata?</p> 
A)	La capacità equivalente è uguale alla somma di C_1 e C_2 più la risultante di $(C_3 \cdot C_4)/(C_3 + C_4)$
B)	È costituito da un parallelo di 3 condensatori, di cui uno equivalente alla serie tra C_1 e C_2
C)	È costituito da 2 condensatori in serie e 2 condensatori in parallelo
D)	È sempre possibile calcolare la capacità equivalente a prescindere dal valore delle singole capacità
E)	La capacità equivalente è superiore a quella del parallelo tra C_3 e C_4

Domanda N° 324	Quale delle seguenti affermazioni relative al circuito elettrico rappresentato in figura è corretta?
	A) La capacità equivalente è uguale alla somma di C_3 e C_4 più la risultante di $(C_1 \cdot C_2)/(C_1 + C_2)$
	B) È costituito da 4 condensatori in serie
	C) La capacità equivalente è uguale alla somma di C_1 e C_2 più la risultante di $(C_3 \cdot C_4)/(C_3 + C_4)$
	D) La corrente che circola nel circuito è nulla
E) È costituito da 4 condensatori in parallelo	

Domanda N° 325	Qual è l'unità di misura della densità nel Sistema Internazionale di misura?
A)	kg/m^3
B)	g/cm^3
C)	kg/dm^3
D)	kg/m^2
E)	g/cm^2

Domanda N° 326	Un corpo di massa 6 kg si trova su un piano inclinato a 30° in assenza di attriti. La componente parallela al piano della forza risultante sul corpo è pari a
A)	29,4 N
B)	58,8 N
C)	30 N
D)	10,5 N
E)	50,92 N

Domanda N° 327	Risolvere la seguente disequazione: $-6x + (1/2 - x)(1/2 + x) - 9(-1)^2 < 0$
A)	$x < -7/2 \vee x > -5/2$
B)	$x < 5/2 \vee x > 7/2$
C)	$-7/2 < x < -5/2$
D)	$5/2 < x < 7/2$
E)	$x < -5/2$

Domanda N° 328	Risolvere la seguente disequazione irrazionale: $\sqrt{16 - x^2} - x \geq 4$
A)	$-4 \leq x \leq 0$
B)	$x = 2$
C)	$x \geq 2$
D)	$x \leq -2 \text{ e } x \geq 2$
E)	$x \leq -2$

Domanda N° 329	Scrivere l'equazione della retta r passante per i punti E (-3; 0) e F (1; 2).
A)	$x - 2y + 3 = 0$
B)	$x - 2y - 9 = 0$
C)	$2x + y - 13 = 0$
D)	$y = -2x - 3$
E)	$y = 1/3x + 3$

Domanda N° 330	Calcolare il risultato della seguente operazione: $(2 + 1/5)^2 - (2 - 1/5)^2 + [(1/3 + 1/5) \cdot (-3/2) - (-6/5)]^2 \cdot (-5/4)$
A)	7/5
B)	-17/5
C)	7/25
D)	3/25
E)	-1/5

Domanda N° 331	Si hanno due soluzioni saline (A e B), con una concentrazione di sale rispettivamente del 20% e del 40%. Queste due soluzioni vanno mescolate al fine di preparare 4 kg di soluzione salina con una concentrazione di sale del 25%. Quanto occorre di ciascuna soluzione?
A)	3 kg della soluzione A e 1 kg della soluzione B
B)	3,5 kg della soluzione A e 0,5 kg della soluzione B
C)	solo 4 kg della soluzione A
D)	1,5 kg della soluzione A e 2,5 kg della soluzione B
E)	2 kg della soluzione A e 2 kg della soluzione B

Domanda N° 332	Risolvere seguente disequazione irrazionale: $x \leq 2 + \sqrt{[(x - 4)^2 - 1]}$
A)	$x \leq 11/4$
B)	$x \leq -2$
C)	$x > -11/4$
D)	$x < 0$
E)	$x \geq 11/4$

Domanda N° 333	Calcolare la distanza fra il punto C (-1; 3) e il punto D (4; 3).
A)	5
B)	3
C)	1
D)	25
E)	4

Domanda N° 334	Determinare il vertice della parabola di equazione: $y = x^2 + 3x + 2$
A)	V (-3/2; -1/4)
B)	V (2; -4)
C)	V (3/2; - 1/2)
D)	V (3/2; -1/4)
E)	V (0; -3/2)

Domanda N° 335	Indicare per quale valore di b la parabola di equazione $y = 4x^2 + bx + 3$ passa per il punto P (1; -1).
A)	$b = -8$
B)	$b = 8$
C)	$b = 3$
D)	$b = -4$
E)	$b = 1$

Domanda N° 336	Calcolare il quoziente e il resto della seguente divisione: $(a^2 - a - 12) : (a - 4)$
A)	$Q = a + 3; R = 0$
B)	$Q = a - 3; R = 1$
C)	$Q = -a - 3; R = 0$
D)	$Q = a + 1; R = 3$
E)	$Q = a - 1; R = 2$

Domanda N° 337	Calcolare il risultato della seguente operazione: $1/2 - \{1 - (7/10 + 1/2) - [2/5 + 3/2 - 1/10 \cdot (-5/2)]\} \cdot \{2/47 \cdot [-7/2 : (-1/5 - 1/2)]\}$
A)	1
B)	1/47
C)	-1
D)	2/47
E)	1/4

Domanda N° 338	Scrivere l'equazione della retta passante per i punti A (-2; -2) e B (6; 10).
A)	$3x - 2y + 2 = 0$
B)	$y = 2/3x - 5$
C)	$y = 1/3x + 2$
D)	$2x - y + 2 = 0$
E)	$1/3x - 2y + 2 = 0$

Domanda N° 339	Risolvere la seguente disequazione irrazionale: $2 \leq x + \sqrt{x^2 - 1}$
A)	$x \geq 5/4$
B)	$x \leq -4$ e $x \geq 0$
C)	$-4 < x < 0$
D)	$0 \leq x \leq 4$
E)	$x \geq 4$

Domanda N° 340	Determinare per quali valori di $x \in \mathbb{R}$ esiste la seguente espressione: $\sqrt{x - 4} + \sqrt{x + 6}$.
A)	$x \geq 4$
B)	$x \geq 6$
C)	$x \neq 4$
D)	$4 < x \leq 6$
E)	$\forall x \in \mathbb{R}$

Domanda N° 341	Risolvere la seguente disequazione: $4/3 x - 1/4 > -13/12 + x/4$.
A)	$\forall x \in \mathbb{R}$
B)	$x > 4/3$
C)	$x > 1/4$
D)	$x > 1$
E)	$x > 0$

Domanda N° 342	Calcolare la distanza fra il punto A (2; 4) e il punto B (2; 7).
A)	3
B)	7
C)	2
D)	1
E)	9

Domanda N° 343	Il negozio di MagicMusic vende i dischi con uno sconto di 4,50 €. Samantha ha calcolato che, con lo stesso prezzo per il quale prima si compravano sei dischi, ora ne riuscirebbe a comprare otto. Qual era il prezzo di un disco prima dello sconto?
A)	18 euro
B)	13,5 euro
C)	21 euro
D)	9 euro
E)	27 euro

Domanda N° 344	Determinare per quali valori di $x \in \mathbf{R}$ esiste l'espressione mostrata in figura.
	$\sqrt{-x} + \sqrt[3]{\frac{1}{2x}} + \sqrt{-5-x}$
A)	$x \leq -5$
B)	$x < 5$
C)	$x \geq 5$
D)	$x \neq 0$
E)	$x \neq 5$

Domanda N° 345	Individuare l'affermazione corretta analizzando il seguente gruppo di rette: a) $y = x + 1/3$ b) $y = 1/3 x$ c) $y = 1/3x + 1/3$ d) $y = 1/3$
A)	La retta b è parallela alla retta c
B)	La retta a è parallela alla retta d
C)	La retta d è parallela sia alla retta b sia alla retta c
D)	Le rette b e c sono perpendicolari tra di loro
E)	La retta a è perpendicolare alla retta c

Domanda N° 346	Determinare per quale valore di a la parabola $y = ax^2 + x - 1$ ha il vertice di ascissa 2.
A)	$a = -1/4$
B)	$a = 2$
C)	$a = 4$
D)	$a = -4$
E)	$a = -1/2$

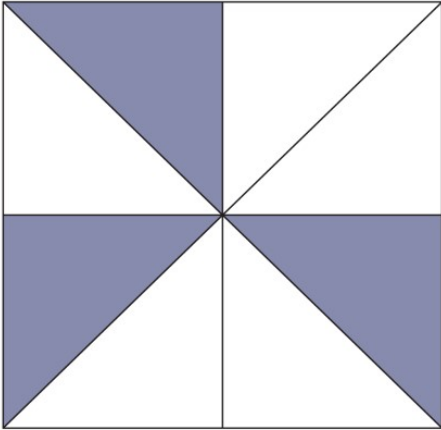
Domanda N° 347	Semplificare la seguente espressione: $7/4 y^2 - 8/3 y - [1/6 y \cdot (3/4 y - 9/2) - 5/8 y^2] - (-1/4 y^2) \cdot (-8/3) + 2/3 y^2$
A)	$9/4 y^2 - 23/12 y$
B)	$5/4 y^2 - 1/6 y$
C)	$9/4 y^2$
D)	$3/4 y$
E)	$3/4 y^2$

Domanda N° 348	Un acquario è lungo 60 cm, largo 30 cm e alto 40 cm. Dario decide di versare uno strato di sabbia alto 5 cm. Successivamente versa nell'acquario 60 litri di acqua. A quanti centimetri, dal bordo superiore arriva l'acqua?
A)	Circa 1,6 cm
B)	Esattamente 3 cm
C)	Circa 2 cm
D)	Circa 1 cm
E)	Circa 0,7 cm

Domanda N° 349	Determinare il vertice della parabola di equazione: $y = x^2 - 4x$.
A)	V (2; -4)
B)	V (-2; 0)
C)	V (8; -2)
D)	V (0; 0)
E)	V (4; -4)

Domanda N° 350	Calcolare il quoziente e il resto della seguente divisione: $(3x^3 + x^2 - 8x + 4) : (x + 2)$
A)	$Q = 3x^2 - 5x + 2; R = 0$
B)	$Q = -5x + 2; R = 0$
C)	$Q = 3x^2 - 2x + 5; R = 1$
D)	$Q = 3x^2 - x + 1; R = 3$
E)	$Q = 5x^2 + 2x + 5; R = 1$

Domanda N° 351	Qual è la soluzione del sistema mostrato in figura? $\left\{ \begin{array}{l} -2/3(x + y) + 2(z + 1) = 1/3 \\ 1/3x + 3/2z = y - 1 \\ 3(x - z) = x + y \end{array} \right.$
A)	$x = 3/2; y = 2; z = 1/3$
B)	$x = -2; y = 1; z = 1/3$
C)	$x = 1/2; y = 2; z = 3$
D)	$x = 3/2; y = -2, z = -1/3$
E)	Il sistema è indeterminato

Domanda N° 352	Il più grande dei quadrati in figura ha per lato il monomio l. Determinate a quale tra i seguenti monomi corrisponde l'area della parte colorata.
	
	A) $\frac{3}{8} l^2$
	B) $3 l^2$
	C) $\frac{5}{8} l^2$
	D) $\frac{1}{3} l^2$
E) $\frac{1}{5} l^2$	

Domanda N° 353	Il pavimento di una cantina è di 32 m^2. Per un guasto idraulico, il pavimento si allaga con uno strato di acqua alto 2 cm. Quanti litri d'acqua ci sono sul pavimento?
A)	640 l
B)	320 l
C)	64 l
D)	6,4 l
E)	32 l

Domanda N° 354	Calcolare la distanza fra il punto G $(-3; -4)$ e il punto H $(1; -1)$.
A)	5
B)	4
C)	1
D)	$\frac{1}{2}$
E)	$\frac{4}{3}$

Domanda N° 355	Calcolare il risultato della seguente divisione: $(-2/3 x^6 + 1/3 x^5 + x^3) : (2/3 x^3)$
A)	$-x^3 + 1/2 x^2 + 3/2$
B)	$-x^3 + 2 x^2 + 3/2$
C)	$-x^3 + 1/2 x^2 + 2/3$
D)	$x^3 - 1/2 x^2 - 3/2$
E)	$-x^2 + 1/2 x^3 + 3/2$

Domanda N° 356	Data la retta r di equazione $x - 2y + 3 = 0$, determinare l'equazione della retta perpendicolare a r e passante per il punto P (6; 1).
A)	$2x + y - 13 = 0$
B)	$x + 2y + 13 = 0$
C)	$y = -x - 3$
D)	$y = -1/2x - 13$
E)	$y = 3x + 6$

Domanda N° 357	Risolvere la seguente disequazione: $8/5 [(15/2)x + 90] - 6/5 [20x + 5/6 (-12)^2] - x^2 < 0$
A)	$x < -12 \vee x > 0$
B)	$-12 < x < 0$
C)	$x < 0 \vee x > 12$
D)	$x > 0$
E)	$x > -12$

Domanda N° 358	Determinare per quali valori di $x \in \mathbf{R}$ esiste la seguente espressione: $\sqrt{(1/x)} + \sqrt{(4 - x^2)}$.
A)	$0 < x \leq 2$
B)	$x \neq 2$
C)	$x > 2$
D)	$x < 0 \vee x \geq 2$
E)	$x < 2$

Domanda N° 359	Individuare l'affermazione corretta analizzando il seguente gruppo di rette:
	a) $y = 2x - 3$
	b) $y = -3x + 2$
	c) $y = -1/2x + 1$
	d) $y = 2x + 6$
	A) La retta c è perpendicolare alla retta a e alla retta d
B) La retta a è parallela alla retta b	
C) La retta b è perpendicolare alla retta d	
D) Le rette c e d sono tra loro parallele	
E) La retta b è perpendicolare alle rette a e c	

Domanda N° 360	Semplificare la seguente espressione.
	$1/33 ac - 1/2 a + 1/2 c - (1/11 ac - 1/4 c) + (1/3 ac + 1/2 a)$
	A) $3/11 ac + 3/4 c$
	B) $9/33 ac - 3/4 c$
	C) $-3/11 ac + 1/4 c$
	D) $3/11 ac + 3/4 c - 1/2a$
E) $1/11 ac - 5/4 c + a$	

Domanda N° 361	Calcolare il risultato della seguente operazione:
	$-3/4 - \{5/8 - [-1/3 - (-5/6)]\}$
	A) $-7/8$
	B) $-5/8$
	C) $7/8$
	D) $5/8$
E) $3/8$	

Domanda N° 362	Calcolare il risultato della seguente operazione:
	$\{- [- (1/2 + 1)^2] - 5/4\}^3 : (-1/2)^2 + (1/2 + 5/4)^2 : (1/8 - 1)^2$
	A) 8
	B) $3/2$
	C) $1/8$
	D) -8
E) $2/3$	

Domanda N° 363	Determinare per quali valori di $x \in \mathbf{R}$ esiste l'espressione mostrata in figura.
	$\frac{\sqrt{x+2}}{\sqrt[3]{x}} + \sqrt{1-x}$
	A) $-2 \leq x \leq 1 \wedge x \neq 0$
	B) $x \neq 0$
	C) $x < -2 \vee x \geq 1$
	D) $x \geq 0$
E) $x \leq -2$	

Domanda N° 364	Risolvere la seguente disequazione: $1 - x < 4x - 3$.
A)	$x > 4/5$
B)	$x \neq 0$
C)	$x > 1$
D)	$x < 3/4$
E)	$x < 1/2$

Domanda N° 365	Determinare per quali valori di $x \in \mathbf{R}$ esiste l'espressione mostrata in figura.
	$\frac{\sqrt{x^2 - 3x + 2}}{\sqrt[3]{4 - x}}$
	A) $x \leq 1 \vee x \geq 2 \wedge x \neq 4$
	B) $x \neq 4$
	C) $1 \leq x \leq 2$
	D) $1 \leq x < 4$
E) $x > 4$	

Domanda N° 366	In un rettangolo il lato maggiore è x, quello minore è $\frac{2}{3}$ del maggiore diminuiti dei $\frac{3}{5}$ sempre del lato maggiore. Quanto vale il perimetro del rettangolo?
A)	$\frac{32}{15}x$
B)	$\frac{11}{15}x$
C)	$\frac{13}{15}x$
D)	$15x$
E)	Non è possibile stabilirlo con i dati a disposizione

Domanda N° 367	In un trapezio isoscele, gli angoli adiacenti a un lato obliquo sono uno $\frac{7}{3}$ dell'altro. Quali sono le ampiezze degli angoli del trapezio?
A)	54° e 126°
B)	62° e 118°
C)	75° e 175°
D)	35° e 145°
E)	38° e 142°

Domanda N° 368	Risolvere la seguente equazione irrazionale: $\sqrt{x+2} + \sqrt{2x+1} = 2\sqrt{-\frac{1}{8}-x}$
A)	$-\frac{1}{2}$
B)	$\frac{1}{2}$
C)	-1
D)	-2
E)	2

Domanda N° 369	Qual è il punto di intersezione tra la retta $y = 4x + 8$ e la retta $y = \frac{3}{2}x + 3$?
A)	$(-2; 0)$
B)	$(-2; 1)$
C)	$(2; 5)$
D)	$(0; -1)$
E)	$(-5; 2)$

Domanda N° 370	Una piramide ha come base un quadrato la cui area misura 64 cm^2. Lo spigolo di base è $8/9$ dell'altezza di una faccia. Determinare l'area della superficie laterale della piramide.
A)	144 cm^2
B)	113 cm^2
C)	288 cm^2
D)	208 cm^2
E)	416 cm^2

	Qual è la soluzione del sistema mostrato in figura?
Domanda N° 371	$\left\{ \begin{array}{l} 3(x + z) - 2(y - 4) = -5 \\ x - 3y = 4(4 + z) - 3 \\ z + 3 = 2y - x \end{array} \right.$
A)	$x = -2; y = -1; z = -3$
B)	$x = -1/2; y = 1; z = -3$
C)	$x = 2; y = -1; z = 0$
D)	$x = 2; y = 0; z = -3$
E)	$x = 2; y = 1; z = 3$

Domanda N° 372	Calcolare il quoziente e il resto della seguente divisione: $(3y^4 + 3y^3 - 2y + 1) : (y + 5)$
A)	$Q = 3y^3 - 12y^2 + 60y - 302; R = 1511$
B)	$Q = 3y^3 + 12y^2 + 30y - 302; R = 1051$
C)	$Q = 3/5y^3 - 12/5y^2 + 12y - 302; R = 1551$
D)	$Q = 3y^3 + 2y^2 - 60y - 302; R = 1501$
E)	$Q = -3y^3 - 2y^2 + 6y - 30; R = 511$

Domanda N° 373	Calcolare il risultato e il resto della seguente divisione: $(a^5 - 10a - 12) : (a - 2)$
A)	$Q = a^4 + 2a^3 + 4a^2 + 8a + 6; R = 0$
B)	$Q = -a^4 - 2a^3 - 2a^2 + 16a + 6; R = 0$
C)	$Q = 2a^4 + 2a^3 + 2a^2 + 2a + 8; R = 0$
D)	$Q = 2a^3 + 4a^2 + 8a + 6; R = 0$
E)	$Q = a^4 + 2a^3 + 8a^2 + 12a + 10; R = 0$

Domanda N° 374	Calcolare il valore di x e y sapendo che: $x + 3y = 9$ e $2x - 3y = 0$
A)	$x = 3$ e $y = 2$
B)	$x = 2$ e $y = 1$
C)	$y = 3$ e $x = 2$
D)	$y = 1$ e $x = 3$
E)	$x = 1$ e $y = 4$

Domanda N° 375	Risolvere la seguente equazione irrazionale: $\sqrt{(4x - 3)} + \sqrt{(5x + 2)} = \sqrt{(9x - 1)}$
A)	3/4
B)	1
C)	-3
D)	4/3
E)	-2

Domanda N° 376	Risolvere la seguente equazione: $2x = 4 - x - 3$
A)	$x = -1/3; x = 1$
B)	$x = 3; x = -1$
C)	$x = -1$
D)	$x = 1/3; x = 3$
E)	$x = 1/2; x = -3$

Domanda N° 377	Alberto ha distribuito velocemente le 52 carte di un mazzo tra quattro giocatori. Avrebbe dovuto distribuirle in parti uguali, ma alla fine i quattro ragazzi si accorgono che Barbara ha tre carte in meno di Alberto, Carlo ha il doppio delle carte di Barbara. Daniela ha il numero giusto di carte. Quante carte ha ciascun giocatore?
A)	Alberto 12; Barbara 9; Carlo 18 e Daniela 13
B)	Alberto 9; Barbara 6; Carlo 24 e Daniela 13
C)	Alberto 18; Barbara 6; Carlo 15 e Daniela 13
D)	Alberto 12; Barbara 18; Carlo 6 e Daniela 13
E)	Alberto 14; Barbara 9; Carlo 16 e Daniela 13

Domanda N° 378	Calcolare la distanza fra il punto P (-2; 4) e il punto Q (2; 7).
A)	5
B)	3
C)	2
D)	1
E)	$\sqrt{17}$

Domanda N° 379	Nelle tre classi della sezione C del liceo classico Eneide, $\frac{1}{3}$ degli alunni si è iscritto al corso pomeridiano di teatro e $\frac{3}{5}$ a quello di pallavolo. $\frac{1}{5}$ degli alunni non si è iscritto né all'una né all'altra attività, mentre 10 ragazzi le fanno entrambe. Quanti sono in totale gli alunni della sezione C?
A)	75
B)	150
C)	55
D)	85
E)	È impossibile stabilirlo con i dati a disposizione

Domanda N° 380	L'espressione $-\frac{2}{5}xy - (\frac{2}{15}xy - \frac{1}{3}x) - (-\frac{1}{6}x - 2xy) - xy$ equivale a:
A)	$\frac{7}{15}xy + \frac{1}{2}x$
B)	$-16xy + \frac{1}{2}x$
C)	$-\frac{1}{5}xy + 2x$
D)	$\frac{7}{15}xy$
E)	$\frac{1}{2}x$

Domanda N° 381	Risolvere seguente disequazione irrazionale: $\sqrt{[(x-1)^2 - x + 3]} + 3 < x$
A)	$\nexists x \in \mathbb{R}$
B)	$x \leq 4$ e $x > 5$
C)	$x < 4$ e $x \geq 5$
D)	$\forall x \in \mathbb{R}$
E)	$x < 5$

Domanda N° 382	I punti A (3; 0), B (7; 3) e C (3; 6) sono tre vertici consecutivi di un rombo: calcolarne l'area.
A)	24
B)	48
C)	12
D)	6
E)	18

Domanda N° 383	Calcolare il quoziente e il resto della seguente divisione: $(x^4 + 3x^2 - 4) : (x^2 - 4)$
A)	$Q = x^2 + 7; R = 24$
B)	$Q = x^3 + x^2 + 7; R = 24$
C)	$Q = x^2 - 1; R = 12$
D)	$Q = x^2 + 1; R = 24$
E)	$Q = x^3 + 7; R = 12$

Domanda N° 384	Risolvere la seguente disequazione irrazionale: $\sqrt{(x^2 + 2x + 2)} \leq 2/5 - 3/5x$
A)	$-23/8 \leq x \leq -1$
B)	$x \leq -23/8$
C)	$x \leq 1/3$
D)	$x \geq -1/3$
E)	$x \geq -23/8$

Domanda N° 385	Qual è il risultato della divisione: $(20a^4 - 12a^3 + 6a^2) : (2a^2)$?
A)	$10a^2 - 6a + 3$
B)	La divisione è impossibile
C)	$5a^2 - 2a + 1$
D)	$10a^2 + 6a - 3$
E)	$10a^2 - 6a - 1$

Domanda N° 386	Risolvere la seguente disequazione irrazionale: $3(x + 1) + \sqrt{4x^2 - 13x + 3} < 5x + 1$
A)	$x \geq 3$
B)	$x > 1/4$
C)	$x < -1/4$
D)	$x > -1/4$
E)	$x > 1$

Domanda N° 387	Determinare le coordinate del vertice della parabola di equazione $y = -5x^2 + 4x + 1$.
A)	V (2/5; 9/5)
B)	V (-2/5; -9/5)
C)	V (-2/5; 9/5)
D)	V (2/5; -9/5)
E)	V (2/5; 1)

Domanda N° 388	Qual è la soluzione del sistema mostrato in figura?
	$\left\{ \begin{array}{l} (x - z)/2 + y + (11 + 12x)(-x) = 25/12 \\ (x + z)/3 = y/2 \\ 2x + y + z = 1/3 \end{array} \right.$
	A) $x = -1/2; y = 1/3; z = 1$
	B) $x = -1/2; y = -1/3; z = 1$
	C) $x = 1/2; y = -1/3; z = -1$
	D) $x = 1/2; y = 0; z = 1$
E) $x = -1/2; y = -1; z = 1$	

Domanda N° 389	Determinare il vertice della parabola di equazione $y = 2x^2 - 8x + 3$.
A)	V (2; -5)
B)	V (2; -4)
C)	V (-2; -5)
D)	V (1; -3)
E)	V (-2; 5)

Domanda N° 390	Calcolare il risultato della seguente operazione: $-\{2/3 + [1/4 - 5/6 - (3/8 - 11/12)]\}$
A)	-5/8
B)	5/8
C)	-1/8
D)	-5/24
E)	11/24

Domanda N° 391	Una soluzione salina è formata da acqua e sale. Clara deve preparare la soluzione nella quale $\frac{1}{4}$ della massa deve essere sale. Di quanta acqua ha bisogno Clara per preparare la soluzione salina avendo a disposizione 400 g di sale?
A)	1.200 g
B)	1.600 g
C)	800 g
D)	1.000 g
E)	1.250 g

Domanda N° 392	Qual è la soluzione del sistema mostrato in figura?
	$\begin{cases} 2(x - 3y + 2z) = 5 - 5x \\ 7x - 3(x - y + 2) = z \\ 2(x + 3y) + 1 = 3(2y + z) \end{cases}$
A)	$x = 1; y = 1; z = 1$
B)	$x = -1; y = -1; z = 1$
C)	$x = 0; y = 1; z = 4$
D)	$x = 1/2; y = -1; z = 0$
E)	$x = -1; y = 1/4; z = 2$

Domanda N° 393	Risolvere la seguente equazione irrazionale: $2\sqrt{1 - 4x} + \sqrt{x - 1} = \sqrt{8x + 3} + 3\sqrt{x}$
A)	$\nexists x \in \mathbb{R}$
B)	$\forall x \in \mathbb{R}$
C)	1
D)	0
E)	-2

Domanda N° 394	Calcolare il risultato e il resto della seguente divisione: $(5x^3 - 3x^2 + 4x - 2) : (x - 1)$
A)	$Q = 5x^2 + 2x + 6; R = 4$
B)	$Q = 5x^2 - x - 6; R = 2$
C)	$Q = x^2 + 2x + 1; R = 0$
D)	$Q = -5x^2 + 6x + 2; R = 2$
E)	$Q = 5x^2 - 2x - 6; R = -1$

Domanda N° 395	Semplificare la seguente espressione. $-3/7x - 2/5y - 1/14 x + 11/3 y - x + 1/15 y$
A)	$-3/2x + 10/3 y$
B)	$3/2x + 10/3 y$
C)	$10/3x - 3/2y$
D)	$-3/2x - 10/3y$
E)	$3/2x - 10/3y$

Domanda N° 396	Trovare il valore di c tale per cui la parabola di equazione $y = -2x^2 + x + c$ passa per il punto A (1; 3).
A)	$c = 4$
B)	$c = -2$
C)	$c = 1/4$
D)	$c = 3$
E)	$c = 1/6$

Domanda N° 397	Un cubo e un parallelepipedo rettangolo hanno entrambi l'area della superficie laterale pari a 4.624 cm^2. L'altezza del parallelepipedo è $4/17$ dello spigolo del cubo. Determinare la lunghezza del perimetro di base del parallelepipedo.
A)	578 cm
B)	1.156 cm
C)	289 cm
D)	I dati sono insufficienti per poter rispondere
E)	272 cm

Domanda N° 398	Data la retta r di equazione $2x + y - 12 = 0$ e il punto A (-2; -1), determinare l'equazione della retta parallela a r e passante per il punto A.
A)	$2x + y + 5 = 0$
B)	$x - 2y = 0$
C)	$y = 2x + 5$
D)	$y = -1/2x + 5$
E)	$-2x + y - 5 = 0$

Domanda N° 399	Calcolare il quoziente e il resto della seguente divisione: $(-3y^4 + 14y^3 - 13y^2 + 2) : (3y^2 - 2y - 1)$
A)	$Q = -y^2 + 4y - 2; R = 0$
B)	$Q = y^2 - 4y - 2; R = 2$
C)	$Q = -y^2 - 2; R = 1$
D)	$Q = -y^2 + y - 1; R = 2$
E)	$Q = y^2 - 4y + 2; R = 3$

Domanda N° 400	Calcolare il quoziente e il resto della seguente divisione: $(2x^3 - 9x^2 + 9x + 2) : (x - 2)$
A)	$Q = 2x^2 - 5x - 1; R = 0$
B)	$Q = 2x^2 + 5x + 1; R = 2$
C)	$Q = -2x^2 - 1; R = 0$
D)	$Q = 2x^2 + 5x - 1; R = 2$
E)	$Q = 2x^2 - 1; R = 0$

Domanda N° 401	Calcolare il valore di x e y sapendo che: $x + 2y = 18$ e $6x - 2y = 10$
A)	$x = 4$ e $y = 7$
B)	$x = 1$ e $y = 14$
C)	$y = 4$ e $x = 7$
D)	$y = 3$ e $x = 5$
E)	$x = 3$ e $y = 5$

Domanda N° 402	Qual è il risultato della divisione: $(4ab^2 - 6a^2b) : 2ab$?
A)	$2b - 3a$
B)	$b - 2a$
C)	$2b - a$
D)	$2b - 2a$
E)	$b - a$

Domanda N° 403	Domenica sera Cecilia ha letto un quarto delle pagine di un libro. Lunedì sera ne ha lette due quinti e martedì un sesto. mercoledì ha letto le ultime 55 pagine. Quante pagine ha il libro?
A)	300
B)	330
C)	360
D)	3.300
E)	630

Domanda N° 404	Semplificare la seguente espressione. $-3m - \frac{2}{5}n - \frac{1}{2}m - (2 - \frac{1}{2}n - \frac{7}{2}m) + (\frac{2}{15}n - 2)$
A)	$\frac{7}{30}n - 4$
B)	$m + \frac{7}{30}n$
C)	$\frac{7}{30}m$
D)	$-m + \frac{1}{3}n - 4$
E)	$\frac{1}{2}m + \frac{7}{30}n + 4$

Domanda N° 405	Calcolare il quoziente e il resto della seguente divisione: $(5a^6 + 15a^5 + 20 + 5a) : (a + 3)$
A)	$Q = 5a^5 + 5; R = 5$
B)	$Q = 5a^4 + 5; R = 1$
C)	$Q = 5a^5 + 1; R = 5$
D)	$Q = a^5 + 5; R = 1$
E)	$Q = a^5 + 1; R = 5$

Domanda N° 406	Qual è la distanza tra il punto A (2; 1) e il punto B (12; 1)?
A)	10
B)	8
C)	4
D)	12
E)	6

Domanda N° 407	Qual è la soluzione del sistema mostrato in figura?
	$\begin{cases} 3x + 2y + 4z = 2 \\ (x - 2y)/2 + (x + z)/3 + 1 = 0 \\ (x + y + z)/2 + 1/2 = y \end{cases}$
A)	$x = 0; y = 1; z = 0$
B)	$x = 0, y = -1; z = 1$
C)	$x = 1; y = 1; z = -1$
D)	$x = 0; y = 0; z = 1$
E)	$x = 1; y = 1; z = 0$

Domanda N° 408	Risolvere la seguente equazione: $x + 5 = 2x + 1$.
A)	$x = 4; x = -4/3$
B)	$x = 3/4$
C)	$x = -5; x = 0$
D)	$x = -4; x = -1$
E)	$x = 2; x = -5$

Domanda N° 409	Considerati i punti A $(-2a; -1)$ e B $(a - 5; -1)$, con $a > 0$, determinare per quale valore di a la distanza AB sia uguale a 7.
A)	$a = 4$
B)	$a = 5$
C)	$a = 2$
D)	$a = 1$
E)	$a = 7$

Domanda N° 410	Risolvere la seguente equazione irrazionale: $\sqrt{(x - 1/4)} + \sqrt{(4x + 5/3)} = \sqrt{[1 + 5(x + 1/12)]}$
A)	1/4
B)	-1/4
C)	1/2
D)	-1
E)	0

Domanda N° 411	Individuare l'affermazione corretta analizzando il seguente gruppo di rette: a) $y = -3x + 1$ b) $6x + 2y - 5 = 0$ c) $9y - 3x = 0$ d) $y = -3$
A)	La retta c è perpendicolare sia alla retta b sia alla retta a che, a loro volta, sono tra loro parallele
B)	La retta a è parallela alla retta c e perpendicolare alla retta b
C)	La retta b è parallela alla retta d
D)	La retta a è perpendicolare alla retta d
E)	la retta c è parallela alla retta d

Domanda N° 412	Risolvere la seguente disequazione: $(x + 1)^2 + (-1/4)^2 - 1/2 (x + 1) \leq 0$
A)	$x = -3/4$
B)	$x \leq -3/4$
C)	$x < -3/4$
D)	$x \geq -3/4$
E)	$x \neq -3/4$

Domanda N° 413	Un lato di una piazza rettangolare misura 25 m più dell'altro lato. Sapendo che il perimetro della piazza è di 310 metri, quanto vale l'area della piazza?
A)	5.850 m ²
B)	1.625 m ²
C)	1.525 m ²
D)	2.250 m ²
E)	1.250 m ²

Domanda N° 414	Risolvere la seguente equazione irrazionale: $\sqrt{(6x + 2)} - \sqrt{(3x + 1)} \cdot \sqrt{(x + 1)} = 0$
A)	1; -1/3
B)	3; 1
C)	2
D)	-1; -1/3
E)	0

Domanda N° 415	Calcolare le lunghezze delle basi di un trapezio isoscele sapendo che ha il lato di 13 cm, il perimetro di 50 cm e la differenza delle basi di 10 cm.
A)	B = 17 cm; b = 7 cm
B)	B = 15 cm; b = 5 cm
C)	B = 19 cm; b = 9 cm
D)	B = 20 cm; b = 10 cm
E)	B = 23 cm; b = 13 cm

Domanda N° 416	Calcolare il quoziente e il resto della seguente divisione: $(\frac{1}{4}x^4 + \frac{1}{2}x^2 - 2x - 2) : (x^2 - 2)$
A)	Q = $\frac{1}{4}x^2 + 1$; R = $-2x$
B)	Q = $\frac{1}{2}x^2 + \frac{1}{4}$; R = $-x$
C)	Q = $\frac{1}{4}x^2 + \frac{1}{4}x - 1$; R = $-2x$
D)	Q = $\frac{1}{4}x^2 - \frac{1}{4}$; R = $2x$
E)	Q = $\frac{1}{2}x^2 + 1$; R = $-2x$

Domanda N° 417	Risolvere la seguente disequazione: $\frac{1}{5}[(x - 2)/2] + (4x^2 + x)/4 - \frac{1}{8}(1 + 13/5) > 0$
A)	$x < -1 \vee x > 13/20$
B)	$-1 < x < 13/20$
C)	$x < -13/20 \vee x < 1$
D)	$-1 < x < -13/20$
E)	$x > 13/20$

Domanda N° 418	Quale tra i seguenti polinomi è equivalente al prodotto $2a^2(ab - b^2)$?
A)	$2a^3b - 2a^2b^2$
B)	$2a^2b - 2a^2b^2$
C)	$2a^3b^3 - 2a^2b^2$
D)	$2a^3b^3 - 2a^2$
E)	$2a^2 - b^3$

Domanda N° 419	L'espressione: $-15x^2 \cdot (-y^2) + 3xy \cdot (-4xy) + 2y^2 \cdot (-2x^2)$ equivale a:
A)	$-x^2y^2$
B)	$-2x^2y^2$
C)	x^2y^2
D)	$5x^2y^2$
E)	$-3x^2y^2$

Domanda N° 420	L'espressione $1/2y - (-1/2y - 1/2) - 1/2 + (1/2 y - 1/2) - (-1/2 - 1/2y)$ equivale a:
A)	$2y$
B)	$1/4y$
C)	$1/8y$
D)	$16y$
E)	$1/16y$

Domanda N° 421	Determinare il vertice della parabola di equazione: $y = -x^2 + 2x - 1$
A)	V (1; 0)
B)	V (0; 0)
C)	V (-1; 0)
D)	V (-1; 1)
E)	V (1; -1)

Domanda N° 422	Calcolare il risultato della seguente divisione: $(7x^4 - 3x^2y^3 + 5x^3y^2) : (-3x^2)$
A)	$-7/3 x^2 + y^3 - 5/3 xy^2$
B)	$7/3 x^2 - y^3 - 5/3 xy^2$
C)	$-7/3 x^2 - y^3 + 5/3 xy^2$
D)	$7/3 x^2 + y^3 - 5/3 xy^2$
E)	La divisione è impossibile

Domanda N° 423	L'espressione $2/3 a^2b - 1/2a^4 - a^2b - 1/4 a^4 - 2/3a^2b - a^4 - 1/4a^4$ equivale a:
A)	$-a^2b - 2a^4$
B)	$a^2b + 2a^4$
C)	$-2a^2b - a^4$
D)	$-a^2b + 2a^4$
E)	$-2a^2b + 2a^4$

Domanda N° 424	Si determini l'equazione della retta tangente alla parabola $y = x^2 + 4x + 4$ nel suo punto di ascissa -2.
A)	$y = 0$
B)	$y = 16$
C)	$y = 4x$
D)	$y = -4x$
E)	$x = 0$

Domanda N° 425	La metà della frazione $175/70$ è pari a:
A)	$5/4$
B)	$4/5$
C)	$11/2$
D)	$15/2$
E)	5

Domanda N° 426	In quali quadranti del piano cartesiano la funzione $y = \cos(x)$ è positiva?
A)	Primo e quarto
B)	Primo e terzo
C)	Secondo e terzo
D)	Secondo e quarto
E)	Primo e secondo

Domanda N° 427	Se x indica un angolo compreso fra 0° e 180°, indicare la soluzione dell'equazione $\sin x = 1$.
A)	$x = 90^\circ$
B)	$x = 30^\circ$
C)	$x = 120^\circ$
D)	L'equazione non ha soluzioni
E)	$x = 0^\circ$

Domanda N° 428	L'espressione $\sin 2x$ è uguale a:
A)	$2 \sin x \cos x$
B)	$\sin x + \cos x$
C)	$\sin x - \cos x$
D)	$\cos x^2 - \sin x^2$
E)	$2 \sin x$

Domanda N° 429	Quanto misura l'altezza di un trapezio con base maggiore uguale a 5 cm, base minore uguale a 1 cm e area uguale a 45 cm^2?
A)	15 cm
B)	7,5 cm
C)	18 cm
D)	30 cm
E)	150 cm

Domanda N° 430	La tabella mostra i risultati di un'indagine fatta presso un centro sportivo di Trento, al fine di conoscere la distribuzione degli iscritti ai vari corsi e il prezzo che ciascuna persona paga per il corso scelto.																			
	In base ai dati della tabella, quante persone in media sono iscritte a ciascun corso?																			
		<table border="1"> <thead> <tr> <th></th> <th>N. iscritti</th> <th>Costo per persona</th> </tr> </thead> <tbody> <tr> <td>Nuoto</td> <td>5</td> <td>70€</td> </tr> <tr> <td>Danza</td> <td>8</td> <td>50€</td> </tr> <tr> <td>Tennis</td> <td>10</td> <td>150€</td> </tr> <tr> <td>Pallavolo</td> <td>18</td> <td>80€</td> </tr> <tr> <td>Calcio</td> <td>20</td> <td>100€</td> </tr> </tbody> </table>		N. iscritti	Costo per persona	Nuoto	5	70€	Danza	8	50€	Tennis	10	150€	Pallavolo	18	80€	Calcio	20	100€
		N. iscritti	Costo per persona																	
	Nuoto	5	70€																	
	Danza	8	50€																	
Tennis	10	150€																		
Pallavolo	18	80€																		
Calcio	20	100€																		
A)	Circa 12																			
B)	Circa 20																			
C)	25																			
D)	Circa 10																			
E)	14																			

Domanda N° 431	Quale, tra le seguenti equazioni, rappresenta l'identità fondamentale della goniometria?
A)	$\sin^2(\alpha) + \cos^2(\alpha) = 1$, per ogni $\alpha \in \mathbb{R}$
B)	$\sin^2(\alpha) + \cos^2(\alpha) = -1$, per ogni $\alpha \in \mathbb{R}$
C)	$\sin^2(\alpha) + \cos^2(\alpha) = 0$, per ogni $\alpha \in \mathbb{R}$
D)	$\sin(\alpha^2) + \cos(\alpha^2) = 1$, per ogni $\alpha \in \mathbb{R}$
E)	$\sin(\alpha^2) + \cos(\alpha^2) = -1$, per ogni $\alpha \in \mathbb{R}$

Domanda N° 432	Posti A = {12, 13, 14} e B = {13, 14, 15}, qual è l'insieme risultante dall'intersezione di A e B?
A)	{13, 14}
B)	{12, 13, 14, 15}
C)	{12, 13, 14}
D)	Un insieme vuoto
E)	{12, 15}

Domanda N° 433	Se una distribuzione è caratterizzata da soli valori positivi:
A)	la sua media aritmetica è maggiore di zero
B)	la sua varianza è maggiore di zero
C)	la sua varianza coincide con la deviazione standard
D)	la sua media geometrica è maggiore di quella aritmetica
E)	la sua media geometrica è minore di quella aritmetica

Domanda N° 434	Indicare per quale dei seguenti angoli il coseno NON è nullo.
A)	180°
B)	90°
C)	$\frac{3}{2} \cdot 180^\circ$
D)	$\frac{3}{2} \cdot 180^\circ + 360^\circ$
E)	Nessuna delle altre alternative è corretta

Domanda N° 435	$2^2 \cdot 2^4 = ?$
A)	2^6
B)	2^8
C)	2^5
D)	2^2
E)	2^{16}

Domanda N° 436	L'espressione $[a / \sqrt{ab}] + [1 / \sqrt{b}]$ è equivalente a:
A)	$(\sqrt{a + 1}) / \sqrt{b}$
B)	$\sqrt{(2a)} / \sqrt{ab}$
C)	$(a + 1) / \sqrt{ab}$
D)	$(\sqrt{a - 1}) / \sqrt{b}$
E)	$\sqrt{(a + 1)} / \sqrt{b}$

Domanda N° 437	A quale numero corrisponde la frazione 9/20?
A)	0,45
B)	2,222222222
C)	180
D)	9,2
E)	29

Domanda N° 438	Quali sono le soluzioni del seguente sistema lineare?
	$\begin{cases} 4x - 3y = 14 \\ 2x + 3y = 16 \end{cases}$
A)	$x = 5, y = 2$
B)	$x = 3, y = 1$
C)	$x = -2, y = 6$
D)	$x = 7, y = 1$
E)	$x = -5, y = -1$

Domanda N° 439	Quanti numeri di tre cifre si possono formare con 2, 3, 4, 5, 6?
A)	125
B)	120
C)	20
D)	250
E)	375

Domanda N° 440	Qual è la misura, in radianti, di un angolo di 60°?
A)	$\pi/3$
B)	$\pi/6$
C)	$\pi/2$
D)	$2/3\pi$
E)	$\pi/4$

Domanda N° 441	Il numero $\sqrt{(40.000)^3}$ equivale a:
A)	$8 \cdot 10^6$
B)	40.000
C)	$6,4 \cdot 10^9$
D)	$8 \cdot 10^3$
E)	$200^{3/2}$

Domanda N° 442	L'equazione $13x - 11 = 2x$ ammette come soluzione:
A)	$x = 1$
B)	$x = 4$
C)	$x = 11/15$
D)	$x = -1$
E)	$x = 8$

Domanda N° 443	Risolvendo il sistema di equazioni mostrato in figura, quale valore numerico si assegna all'incognita b?
	$\begin{cases} a + 4 = b \\ c + a = b \\ 2a + c + d = 21 \\ c + 1 = d \end{cases}$
	A) 10
	B) 4
	C) 6
	D) 8
E) 9	

Domanda N° 444	Quale delle seguenti condizioni deve verificarsi affinché la retta di equazione $y = mx + n$ NON passi per il quarto quadrante?
A)	$m > 0; n < 0$
B)	$m < 0; n > 0$
C)	$m > 0; n > 0$
D)	$m < 0; n < 0$
E)	$m > 0; n = 0$

Domanda N° 445	Sul treno, i passeggeri mostrano al controllore nel 35% dei casi un biglietto tradizionale, nel 30% un abbonamento, nel 20% un biglietto stampato a casa e nel 15% lo smartphone. Quale modalità rappresenta la moda di tale distribuzione?
A)	Biglietto tradizionale
B)	Abbonamento
C)	Biglietto stampato a casa
D)	Smartphone
E)	Non è possibile calcolare la moda per insufficienza dei dati

Domanda N° 446	L'espressione algebrica $2a^2 + 2b^2 + 2c^2 + 4ab + 4ac + 4bc$ è uguale a:
A)	$(\sqrt{2} a + \sqrt{2} b + \sqrt{2} c)^2$
B)	$(2 a + 2 b + 2 c)^2$
C)	$\sqrt{2} (a + b + c)^2$
D)	$(\sqrt{2} a - \sqrt{2} b + \sqrt{2} c)^2$
E)	$(\sqrt{2} a - \sqrt{2} b - \sqrt{2} c)^2$

Domanda N° 447	A quanto equivale la radice quadrata di 36/49?
A)	6/7
B)	7/6
C)	18/25
D)	6/49
E)	36/7

Domanda N° 448	L'insieme dei valori assunti per x reale dalla funzione $f(x) = \cos(2x)$:
A)	è l'intervallo $(-1, 1)$ estremi inclusi
B)	dipende dal fatto che x sia espresso in gradi o in radianti
C)	è l'insieme dei numeri reali
D)	è l'intervallo $(0, 1)$ estremi inclusi
E)	è l'intervallo $(-2, 2)$ estremi inclusi

Domanda N° 449	L'espressione $(x^2 + 11x + 28) / (x^2 - 11x - 60)$ è equivalente a:
A)	$(x + 7) / (x - 15)$
B)	nessuna delle altre alternative è corretta
C)	$(x - 7) / (x + 15)$
D)	$(x + 4) / (x - 15)$
E)	$(x - 7) / (x - 15)$

Domanda N° 450	La media dei voti di Silvia in arte è 8. Sapendo che Silvia ha 3 voti, quale sarebbe la sua media se prendesse 4 nel prossimo compito in classe?
A)	7
B)	6
C)	8
D)	4
E)	Nessuna alternativa è corretta

Domanda N° 451	Quale dei seguenti numeri rappresenta il corretto arrotondamento al millesimo di 5,2576?
A)	5,258
B)	5,26
C)	5,25
D)	5,257
E)	5,3

Domanda N° 452	La somma di una funzione pari e di una dispari è, in generale:
A)	né pari né dispari
B)	dispari
C)	pari
D)	nulla
E)	nessuna delle altre alternative è corretta

Domanda N° 453	Una funzione continua sul proprio dominio chiuso e limitato:
A)	ammette massimo e minimo assoluti
B)	non ammette massimi o minimi
C)	ammette la presenza di un minimo assoluto, ma non di un massimo assoluto
D)	ammette la presenza di un massimo assoluto, ma non di un minimo assoluto
E)	non ammette minimo assoluto

Domanda N° 454	$(3^4)^5$ è uguale a:
A)	3^{20}
B)	3^9
C)	3^{45}
D)	3^{1024}
E)	12^5

Domanda N° 455	Per quali valori reali del parametro b l'equazione $2x^2 + bx + 2 = 0$ ammette due soluzioni reali non coincidenti?
A)	$b < -4 \quad b > 4$
B)	$-4 < b < 4$
C)	$\forall b \in \mathbb{R}$
D)	$b < 4$
E)	$b > 4$

Domanda N° 456	Se $b \neq 0$ e $d \neq 0$ a cosa equivale $a/b + c/d$?
A)	$(ad + bc) / (bd)$
B)	$(ac) / (bd)$
C)	$(a + c) / (b + d)$
D)	$(a + c) / (bd)$
E)	Nessuna delle altre alternative è corretta

Domanda N° 457	Il teorema dei seni afferma che:
A)	in ciascun triangolo le misure dei lati sono direttamente proporzionali ai seni degli angoli ad essi opposti
B)	in ciascun triangolo le misure dei lati sono uguali ai seni degli angoli ad essi opposti
C)	in ciascun triangolo le misure dei lati sono direttamente proporzionali al quadrato dei seni degli angoli ad essi opposti
D)	in ciascun triangolo le misure dei lati sono direttamente proporzionali ai coseni degli angoli ad essi opposti
E)	in ciascun triangolo le misure dei lati sono direttamente proporzionali al quadrato dei coseni degli angoli ad essi opposti

Domanda N° 458	Le rette $y = 2$ e $y = -2x + 2$ si incontrano nel punto:
A)	(0, 2)
B)	(1, 0)
C)	(3, 2)
D)	(2, -2)
E)	(1, 1)

Domanda N° 459	Nel piano cartesiano ortogonale l'equazione $x^2 - y = 1$ rappresenta:
A)	una parabola che interseca due volte l'asse delle ascisse
B)	una parabola senza intersezioni con l'asse delle ascisse
C)	una circonferenza con centro nell'origine
D)	un'ellisse
E)	un'iperbole

Domanda N° 460	Quale dei seguenti numeri rappresenta il corretto arrotondamento al centesimo di 5,451?
A)	5,45
B)	5,4
C)	5,5
D)	5,46
E)	5,44

Domanda N° 461	Per x compreso tra 0° e 360°, l'equazione $\cos(x) = 2$:
A)	non ha soluzioni
B)	ha come soluzione $x = 120^\circ$
C)	ha come soluzione $x = 180^\circ$
D)	ha come soluzione $x = 0^\circ$
E)	ha come soluzione $x = 270^\circ$

Domanda N° 462	Quale, tra le seguenti equazioni, rappresenta una formula inversa dell'identità fondamentale della goniometria?
A)	$\text{sen}(\alpha) = \pm\sqrt{1 - \cos^2(\alpha)}$, per ogni $\alpha \in \mathbb{R}$
B)	$\text{sen}(\alpha) = \pm\sqrt{1 + \cos^2(\alpha)}$, per ogni $\alpha \in \mathbb{R}$
C)	$\text{sen}^2(\alpha) = \pm\sqrt{1 - \cos^2(\alpha)}$, per ogni $\alpha \in \mathbb{R}$
D)	$\text{sen}(\alpha^2) = \pm\sqrt{1 + \cos^2(\alpha)}$, per ogni $\alpha \in \mathbb{R}$
E)	$\text{sen}(\alpha) = \pm\sqrt{1 - \cos(\alpha^2)}$, per ogni $\alpha \in \mathbb{R}$

Domanda N° 463	Si determini l'equazione della retta passante per il punto P(4,3) e parallela alla retta di equazione $y - 2x - 4 = 0$.
A)	$y = 2x - 5$
B)	$y = -2x + 5$
C)	$y = -2x + 11$
D)	$y = 2x - 11$
E)	$y = 2x - 8$

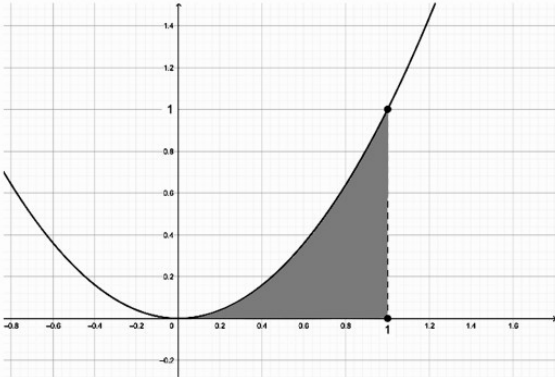
Domanda N° 464	Nel piano è fissato un sistema di riferimento cartesiano ortogonale. Il triangolo con lati sugli assi e sulla retta di equazione $y = 2x - 1$:
A)	ha area $1/4$
B)	contiene il punto $(1/2; -1/2)$
C)	ha perimetro 2
D)	è isoscele
E)	è equilatero

Domanda N° 465	Quale delle seguenti terne di numeri può rappresentare la lunghezza dei lati di un triangolo rettangolo isoscele?
A)	1, 1, $\sqrt{2}$
B)	3, 3, $3\sqrt{3}$
C)	5, 5, $\sqrt{5}$
D)	7, 7, 14
E)	2, 2, 4

Domanda N° 466	Quale delle seguenti parabole ha per asse la retta di equazione $2x = -3$?
A)	$y = -x^2 - 3x + 4$
B)	$y = -x^2 + 5x + 4$
C)	$y = -x^2 - 4x - 4$
D)	$y = -x^2 + 5x - 4$
E)	$y = -x^2 + 6$

Domanda N° 467	Dati i punti A (-1; -1), B (1; 3) e C (3; k), calcolare il valore di k tale che i tre punti risultino allineati.
A)	7
B)	5
C)	4
D)	-7
E)	6

Domanda N° 468	La funzione tangente è positiva per archi della circonferenza goniometrica appartenenti:
A)	al primo e al terzo quadrante
B)	al primo e al secondo quadrante
C)	al secondo e al terzo quadrante
D)	al terzo e al quarto quadrante
E)	al primo e al quarto quadrante

Domanda N° 469	<p>Si consideri la parabola $y = x^2$. Si determini l'area sottesa dal grafico nell'intervallo $[0,1]$.</p> 
	A) $1/3$
	B) Non ho abbastanza dati per determinarla
	C) 1
	D) $1/2$
	E) $1/4$

Domanda N° 470	<p>Calcolare il risultato della seguente espressione: $[(3/5 + 1/2) \cdot 5/11] - 1/3 + 5/6 = ?$</p>
A)	1
B)	$1/6$
C)	$5/6$
D)	$1/3$
E)	$3/2$

Domanda N° 471	<p>L'equazione della parabola, con asse di simmetria $x = 2$ con massimo in $(2; 10)$ e passante per il punto $P(-2; 2)$, è:</p>
A)	$y = -1/2x^2 + 2x + 8$
B)	$y = x^2 + 2x$
C)	$y = x^2 - x$
D)	$y = -x^2 + 1/2x + 2$
E)	$y = x^2 - x + 5$

Domanda N° 472	L'espressione $\tan(225^\circ) + \cotan(135^\circ)$ vale:
A)	0
B)	-2
C)	1/2
D)	1
E)	2

Domanda N° 473	L'altezza di un rettangolo è pari a $7/4$ della sua base; il perimetro del rettangolo è di 44 m. Qual è l'area del rettangolo?
A)	112 m ²
B)	448 m ²
C)	224 m ²
D)	56 m ²
E)	88 m ²

Domanda N° 474	L'espressione $[(-2)^2]^5 \cdot 2^{5/2} \cdot 8^{-3} : 4 \cdot 2^{-1/2}$ ha come risultato:
A)	2
B)	-2
C)	1
D)	0
E)	-1

Domanda N° 475	L'insieme delle soluzioni dell'equazione goniometrica $\operatorname{tg}(x) = (\sqrt{3})/3$ è dato da:
A)	$x = \pi/6 + k\pi$ per ogni k intero
B)	$x = \pi/3 + k\pi$ per ogni k intero
C)	$x = \pi/3 + 2k\pi$ per ogni k intero
D)	$x = \pi/6 + 2k\pi$ per ogni k intero
E)	$x = \pi/4 - k\pi$ per ogni k intero

Domanda N° 476	La frazione algebrica $(x - 1)(x - 3)/(x^3 - 27 + 27x - 9x^2)$ esiste per:
A)	$x \neq 3$
B)	ogni x appartenente all'insieme dei numeri reali
C)	$x \neq \pm 3$
D)	$x \neq -1$
E)	$x \neq 0$

Domanda N° 477	In una rappresentazione in scala 1 : 500, il lato di un parco che misura nella realtà 120 metri corrisponde a un segmento di:
A)	24 cm
B)	12 cm
C)	6 cm
D)	1,2 cm
E)	120 cm

Domanda N° 478	Calcolare l'area di un rettangolo che ha il perimetro di 56 cm e l'altezza di 10 cm.
A)	180 centimetri quadrati
B)	230 centimetri quadrati
C)	360 centimetri quadrati
D)	720 centimetri quadrati
E)	112 centimetri quadrati

Domanda N° 479	L'equazione di secondo grado $x^2 + 3x - 28 = 0$:
A)	ha due radici reali e la negativa ha valore assoluto maggiore
B)	ha due radici reali e la negativa ha valore assoluto minore
C)	non ha radici reali
D)	ha due radici reali coincidenti
E)	ha come soluzioni $x = -4$ e $x = 7$

Domanda N° 480	Quanto misura il lato obliquo di un trapezio isoscele con differenza delle basi pari a 6 cm e altezza uguale a 4 cm?
A)	Nessuna delle altre alternative è corretta
B)	6 cm
C)	8 cm
D)	10 cm
E)	7 cm

Domanda N° 481	Qual è la misura, in radianti, di un angolo di 30°?
A)	$\pi/6$
B)	$\pi/3$
C)	$\pi/2$
D)	$2/3\pi$
E)	$\pi/4$

Domanda N° 482	Quanti numeri di tre cifre si possono formare con le cifre 1, 3, 4, 5, 6, 7, ammettendo ripetizioni?
A)	216
B)	120
C)	280
D)	432
E)	720

Domanda N° 483	L'equazione della retta, tangente alla parabola di equazione $y = -x^2 + 2x$ nel punto P(2; 0), è:
A)	$y = -2x + 4$
B)	$y = 2x + 2$
C)	$y = -x + 2$
D)	$y = x + 1$
E)	$y = x - 2$

Domanda N° 484	A quanto equivale la radice quadrata del numero $81 \cdot 9 \cdot 36$?
A)	162
B)	324
C)	26244
D)	13122
E)	972

Domanda N° 485	Un filo di nichel ha una resistività pari a $7,8 \times 10^{-8} \Omega\text{m}$, una sezione trasversale di 10^{-7}m^2 e una resistenza di $0,7 \Omega$. Qual è la sua lunghezza?
A)	0,897 m
B)	5,46 m
C)	11,14 m
D)	1,15 m
E)	3,87 m

Domanda N° 486	In una bombola, un gas ideale si trova alla pressione di 3 atmosfere e alla temperatura di 20°C. La bombola viene lasciata sotto il sole e il gas al suo interno raggiunge la temperatura di 40°C. La pressione del gas:
A)	aumenterà
B)	raddoppierà
C)	quadruplicherà
D)	dimezzerà
E)	resterà costante

Domanda N° 487	Un corpo ha energia cinetica di 25 J e massa di 2 kg. Qual è la sua velocità?
A)	5 m/s
B)	12,5 m/s
C)	50 m/s
D)	25 m/s
E)	10 m/s

Domanda N° 488	Quale tra le seguenti NON è una grandezza derivata nel Sistema Internazionale?
A)	Intensità di corrente
B)	Energia
C)	Volume
D)	Area
E)	Velocità

Domanda N° 489	Una molla oscilla con una pulsazione di 3π rad/s. Calcolare la frequenza di oscillazione.
A)	1,5 Hz
B)	1 Hz
C)	3 Hz
D)	3π Hz
E)	6π Hz

Domanda N° 490	Cosa rappresenta il termine "calore latente" in termodinamica?
A)	La quantità di calore necessaria affinché 1 kg di una sostanza effettui un determinato passaggio di stato
B)	La quantità di calore per fare aumentare o diminuire la temperatura di un corpo di un Kelvin
C)	La quantità di lavoro necessaria per fare evaporare completamente 1 kg di acqua
D)	La quantità di lavoro necessaria per fare evaporare completamente 1 kg di sostanza
E)	La quantità di calore necessaria affinché 1 kg di una sostanza aumenti di 10 Kelvin

Domanda N° 491	Su un elevatore idraulico vengono caricati 5 ingranaggi con massa media di 12 kg ciascuno. Sapendo che l'area dell'elevatore è un quadrato di lato 80 cm, calcolare la pressione agente sulla superficie.
A)	Circa 920 Pa
B)	Circa 95 Pa
C)	Circa 0,1 bar
D)	Circa 75 Pa
E)	Circa 9 bar

Domanda N° 492	Quali dei seguenti parametri di un fluido ideale NON è presente nell'equazione di continuità?
A)	Viscosità del fluido
B)	Sezione del condotto
C)	Velocità del fluido
D)	Nessuna delle altre alternative è corretta, perché tutti i parametri indicati sono presenti nell'equazione
E)	Portata del condotto

Domanda N° 493	Una forza costante di 30 N viene applicata per spingere un oggetto per una distanza di 5 m lungo una superficie orizzontale. Calcolare il lavoro svolto dalla forza.
A)	150 J
B)	6 J
C)	75 J
D)	0,17 J
E)	1,54 J

Domanda N° 494	Durante una partita di biliardo la palla bianca urta la palla blu, inizialmente ferma, accelerandola sino ad una velocità di 3 m/s. Sapendo che la massa della palla blu è di 200 g e che la forza dell'impatto è pari a 5 N, calcolare la durata dell'urto.
A)	0,12 s
B)	0,2 s
C)	1 s
D)	0,06 s
E)	1,2 s

Domanda N° 495	Qual è l'unità di misura del flusso magnetico?
A)	Weber (Wb)
B)	Tesla (T)
C)	Ampere (A)
D)	Coulomb (C)
E)	Volt (V)

Domanda N° 496	Un satellite orbita intorno alla Terra con un periodo di 90 minuti. Calcolare la velocità angolare.
A)	0,00116 rad/s
B)	90 rad/s
C)	0,000185 rad/s
D)	0,0116 rad/s
E)	0,0185 rad/s

Domanda N° 497	Una forza F è diretta a 60° rispetto al piano e traina un oggetto spostandolo orizzontalmente di una distanza s. Quale delle seguenti affermazioni è corretta?
A)	Il lavoro è $Fs/2$
B)	Il lavoro è Fs
C)	Il lavoro è nullo
D)	Non è possibile calcolare il lavoro senza conoscere il verso della forza e dello spostamento
E)	Il lavoro è $\sqrt{3}/2 \cdot Fs$

Domanda N° 498	Una carica elettrica negativa posta nel vuoto produce, alla distanza di 10 cm, un campo elettrico di modulo pari a $1,8 \cdot 10^6$ N/C. Quale sarà il valore del modulo del campo alla distanza di 30 cm?
A)	$2 \cdot 10^5$ N/C
B)	$6 \cdot 10^5$ N/C
C)	$1,62 \cdot 10^7$ N/C
D)	$5,4 \cdot 10^6$ N/C
E)	$9 \cdot 10^5$ N/C

Domanda N° 499	Un intervallo di temperatura di 3 °C equivale a:
A)	3 K
B)	1,5 K
C)	6 K
D)	276,15 K
E)	270,15 K

Domanda N° 500	Francesca in sella alla sua bicicletta si sta muovendo di moto uniforme a 5 m/s: si ferma dopo 12 km a fare merenda dalla sua amica Sara. Per quanto tempo ha pedalato?
A)	40 minuti
B)	Dipende dal percorso, rettilineo o meno
C)	Quasi 2 ore e mezza
D)	Dipende dall'accelerazione
E)	24 minuti

Domanda N° 501	L'attrito volvente è tipico dei corpi che:
A)	rotolano su una superficie
B)	sono immersi in un fluido
C)	statici
D)	in caduta libera
E)	strisciano su una superficie

Domanda N° 502	A quale velocità deve correre una persona per percorrere 6 chilometri in 45 minuti?
A)	8 km/h
B)	5 km/h
C)	4 km/h
D)	6 km/h
E)	10 km/h

Domanda N° 503	Se un oggetto si sposta a velocità costante, senza modificare la sua massa, cosa possiamo affermare sulla sua quantità di moto?
A)	Rimane costante nel tempo
B)	Aumenta nel tempo
C)	Diminuisce nel tempo
D)	Aumenta fino a raddoppiarsi
E)	Diminuisce fino a dimezzarsi

Domanda N° 504	Un oggetto di massa 2 kg viene lasciato cadere da una altezza di 5 m sopra il suolo. Qual è la sua energia cinetica quando raggiunge il suolo?
A)	98,1 J
B)	10 J
C)	2,5 J
D)	0 J
E)	125,34 J

Domanda N° 505	Una barca a vela si sta muovendo verso ovest con una velocità di 12 nodi marini (1 nodo = 0,51 m/s). Imboccato un canale, una corrente inizia a spingerla ortogonalmente con una velocità di 16 nodi in direzione nord. Quali sono la velocità e la direzione della barca?
A)	10,2 m/s verso nord-ovest
B)	10,6 m/s verso sud-est
C)	1,06 m/s verso nord
D)	0,54 m/s verso sud-ovest
E)	4 m/s verso nord

Domanda N° 506	Qual è la legge permette di calcolare il campo magnetico generato da un filo rettilineo percorso da corrente, in funzione dell'intensità di corrente e della distanza dal filo?
A)	Legge di Biot-Savart
B)	Legge di Coulomb
C)	Legge di Ohm
D)	Legge di Faraday
E)	Legge di Gauss

Domanda N° 507	Dati i vettori $A = (3, 4)$ e $B = (5, 2)$, calcolare il loro prodotto scalare
A)	23
B)	(15, 8)
C)	7
D)	13,5
E)	(8, 6)

Domanda N° 508	Un gas esegue una trasformazione isobara a una pressione di 2 atm. Se il volume iniziale è di 4 litri e il volume finale è di 8 litri, qual è il lavoro svolto dal gas durante la trasformazione?
A)	810 J
B)	8 J
C)	0,4 J
D)	200 J
E)	1200 J

Domanda N° 509	A quale altezza devono essere sollevate a braccia 5 travi in acciaio da 40 kg per consumare le 400 calorie assunte a pranzo da un carpentiere?
A)	0,85 m
B)	140 cm
C)	2 m
D)	0,65 m
E)	20 cm

Domanda N° 510	La carica elettrica di un protone vale:
A)	$1,6 \cdot 10^{-19} \text{ C}$
B)	$-1,6 \cdot 10^{-19} \text{ A}$
C)	$1,6 \cdot 10^{-19} \text{ A}$
D)	$-1,6 \cdot 10^{-19} \text{ C}$
E)	$1,6 \cdot 10^{19} \text{ A}$

Domanda N° 511	Una forza costante di 30 N agisce per 2 min. Quanto vale l'impulso della forza?
A)	3.600 Ns
B)	60 Ns
C)	3.600 N
D)	60 N
E)	60 Nm

Domanda N° 512	Quale tra le seguenti alternative è la corretta relazione tra frequenza f e periodo T?
A)	$f = 1 / T$
B)	$f = 2 \cdot T$
C)	$f = 2 \cdot \pi \cdot T$
D)	$f = 1 / (2 \cdot T)$
E)	$f = \pi \cdot T$

Domanda N° 513	Calcolare la corrente che scorre attraverso un resistore di 60Ω quando una tensione di 24 V viene applicata ad esso.
A)	0,4 A
B)	1.440 A
C)	2,5 A
D)	0,10 A
E)	720 A

Domanda N° 514	Una scrivania ha una massa di 16 kg e poggia su quattro gambe ciascuna avente una superficie di 4 cm^2. La pressione esercitata dalla scrivania sul pavimento è pari a:
A)	98 kPa
B)	16 kPa
C)	0,102 kPa
D)	0,25 kPa
E)	157 kPa

Domanda N° 515	Il secondo principio della dinamica afferma che:
A)	la somma delle forze applicate su un corpo è uguale alla massa moltiplicata per l'accelerazione risultante
B)	un corpo in quiete rimane fermo se la somma delle forze che agiscono su di esso è nulla
C)	ogni azione ha una reazione uguale e opposta
D)	la velocità di un oggetto è nulla se la forza risultante su di esso è nulla
E)	la somma degli impulsi di un sistema è costante nel tempo

Domanda N° 516	Se un condensatore da 200 nF immagazzina 600 nC, ai suoi capi la tensione è pari a:
A)	3 V
B)	1,5 V
C)	12 V
D)	6 V
E)	15 V

Domanda N° 517	Per innalzare la temperatura di 5 kg di una sostanza ignota da 12 °C a 16 °C sono necessari 48.600 J. Quale sarà il calore specifico di tale sostanza?
A)	2.430 J/(kg · K)
B)	35 J/(kg · K)
C)	607,5 J/(kg · K)
D)	607,5 J/(kg · °C)
E)	3.256 J/(kg · K)

Domanda N° 518	Cosa afferma il secondo principio della termodinamica sul flusso di calore?
A)	Il calore non può essere trasferito spontaneamente da un corpo più freddo a uno più caldo
B)	Il calore fluisce sempre da un corpo più freddo a uno più caldo
C)	Il calore può essere trasferito solo attraverso un processo reversibile
D)	Il calore fluisce solo in direzione orizzontale
E)	Il calore non può essere trasferito attraverso il vuoto

Domanda N° 519	Qual è la direzione naturale del flusso di calore tra due corpi a diverse temperature?
A)	Dal corpo più caldo al corpo più freddo
B)	Dal corpo più freddo al corpo più caldo
C)	In entrambe le direzioni contemporaneamente
D)	Non c'è flusso di calore tra corpi a diverse temperature
E)	Dipende dal materiale dei corpi

Domanda N° 520	Quale è la massa di 50 ml di acqua?
A)	0,05 kg
B)	0,5 kg
C)	5 kg
D)	0,005 kg
E)	50 kg

Domanda N° 521	Un gas esegue una trasformazione isocora a una temperatura di 400 K. Se il calore scambiato durante la trasformazione è 500 J, qual è il lavoro svolto dal gas?
A)	0 J
B)	4/5 J
C)	5/4 J
D)	500 J
E)	400 J

Domanda N° 522	Qual è approssimativamente la massa di un corpo che precipita verso il suolo partendo da un'altezza di 2 metri con energia potenziale rispetto al suolo pari a 12 J?
A)	0,6 kg
B)	6 kg
C)	24 kg
D)	12 kg
E)	4 kg

Domanda N° 523	Determinare la corrente che scorre attraverso un resistore di 40 Ω quando una tensione di 12 V viene applicata ad esso.
A)	0,3 A
B)	3,33 A
C)	480 A
D)	52 A
E)	12,3 A

Domanda N° 524	Dati i vettori $A = (2, 3)$ e $B = (4, -1)$, calcolare il loro prodotto scalare.
A)	5
B)	$(8, -3)$
C)	$(6, -4)$
D)	11
E)	10

Domanda N° 525	Una sfera di raggio 10 cm si muove in acqua (coefficiente di viscosità dinamica dell'acqua = $1 \cdot 10^{-3} \text{ Pa} \cdot \text{s}$) con velocità pari a 4 m/s. La forza di attrito viscoso a cui è sottoposta è pari a:
A)	0,075 N
B)	0,75 N
C)	0,705 N
D)	7,05 N
E)	0,0075 N

Domanda N° 526	Quale delle seguenti alternative descrive correttamente il principio di conservazione dell'energia?
A)	L'energia non può essere creata né distrutta, ma solo trasformata da una forma all'altra
B)	L'energia totale di un sistema isolato aumenta con il tempo
C)	L'energia totale di un sistema isolato diminuisce con il tempo
D)	L'energia cinetica di un oggetto è sempre uguale alla sua energia potenziale
E)	L'energia meccanica di un oggetto è costante indipendentemente dalle forze esterne

Domanda N° 527	Ai capi di una resistenza è applicata una differenza di potenziale di 12 V. Se la corrente che attraversa il resistore è pari a 0,5 A, allora la resistenza avrà un valore di:
A)	24 Ω
B)	6 Ω
C)	12,5 Ω
D)	0,042 Ω
E)	36,2 Ω

Domanda N° 528	4 moli di CO₂ si trovano alla pressione di 3 atmosfere e alla temperatura di 10 °C. Sapendo che $R = 8,31 \text{ J}/(\text{mole} \cdot \text{K})$ e che $1 \text{ atm} = 101.300 \text{ Pa}$, quale sarà il volume occupato dal gas?
A)	0,031 m ³
B)	3,6 dm ³
C)	3,6 m ³
D)	2,7 dm ³
E)	26 dm ³

Domanda N° 529	Un sub si immerge in mare (densità $1,03 \cdot 10^3 \text{ kg/m}^3$) a 5 m di profondità. La pressione relativa cui è sottoposto è pari a:
A)	50,47 kPa
B)	10,1 kPa
C)	2 kPa
D)	0,52 kPa
E)	9,8 kPa

Domanda N° 530	La sublimazione è il passaggio dallo stato:
A)	solido a quello gassoso
B)	liquido a quello gassoso
C)	solido a quello liquido
D)	gassoso a quello liquido
E)	liquido a quello solido

Domanda N° 531	Se un condensatore con capacità pari a $100 \mu\text{F}$ è collegato a una tensione di 50 V, quanto vale la carica immagazzinata?
A)	5 mC
B)	5 μC
C)	20 mC
D)	20 μC
E)	2 μC

Domanda N° 532	Il primo principio della dinamica afferma che:
A)	un corpo in quiete rimane fermo se la somma delle forze che agiscono su di esso è nulla
B)	la somma delle forze applicate su un oggetto è uguale alla massa moltiplicata per l'accelerazione risultante
C)	ogni azione ha una reazione uguale e opposta
D)	la velocità di un oggetto è nulla se la forza risultante su di esso è nulla
E)	la somma degli impulsi di un sistema è costante nel tempo

Domanda N° 533	Una molla ha una costante elastica di 200 N/m ed è compressa di 0,1 metri. Calcolare l'energia potenziale elastica.
A)	1 J
B)	10 J
C)	20 J
D)	2 J
E)	200 J

Domanda N° 534	In quale tra le seguenti situazioni si genera una corrente indotta in un circuito?
A)	Quando il flusso magnetico attraverso l'area del circuito varia nel tempo
B)	Quando la corrente nel circuito è elevata
C)	Quando il flusso magnetico attraverso l'area del circuito rimane costante
D)	Quando non c'è campo magnetico vicino al circuito
E)	Quando il circuito è aperto

Domanda N° 535	Una pallina viaggia alla velocità di 99 km/h e ha massa pari a 1 kg. Quanto vale la sua quantità di moto?
A)	27,5 kg · m/s
B)	99 kg · m/s
C)	356,4 kg · m/s
D)	178,3 kg · m/s
E)	13 kg · m/s

Domanda N° 536	Un'auto di 1.000 kg viaggia a 50 km/h. Calcolare la sua energia cinetica.
A)	96.451 J
B)	1.250.000 J
C)	25.000 J
D)	6.950 J
E)	12.505 J

Domanda N° 537	Un astronauta preleva un piccolo meteorite di peso 32 N dal Satellite Bianco e lo porta sul Satellite Giallo, dove il peso è di 4 N. Quale delle seguenti conclusioni si può dedurre con certezza dai dati disponibili?
A)	L'accelerazione di gravità del Satellite Bianco è 8 volte superiore a quella del Satellite Giallo
B)	I dati sono errati, in quanto il peso di un corpo è una proprietà intrinseca indipendente dal sistema gravitazionale in cui si trova
C)	La massa sul Satellite Bianco è 8 volte superiore a quella sul Satellite Giallo
D)	L'accelerazione di gravità del Satellite Giallo è 4 volte inferiore a quella del Satellite Bianco
E)	La massa sul Satellite Giallo è 4 volte inferiore a quella sul Satellite Bianco

Domanda N° 538	Due cariche puntiformi q e Q sono poste nel vuoto alla distanza di 10 cm una dall'altra. Se la carica Q viene sostituita con una di valore doppio, come varierà il modulo della forza elettrostatica tra le due cariche?
A)	Raddoppierà
B)	Dimezzerà
C)	Diventerà $1/4$ del valore iniziale
D)	Quadruplicherà
E)	Aumenterà di un fattore $\sqrt{2}$

Domanda N° 539	Il cavallino bianco di una giostra gira attorno all'asse della stessa con una velocità angolare di 2 rad/s e un'accelerazione centripeta di 8 m/s^2. A che distanza dal centro della giostra è posizionato il cavallino?
A)	2 m
B)	3,1 m
C)	1,6 m
D)	0,8 m
E)	2,4 m

Domanda N° 540	La forza repulsiva tra due cariche uguali di $3 \mu\text{C}$ e poste nel vuoto è pari a $0,6 \text{ N}$. A quale distanza reciproca si trovano? (Si ricorda che $k = 9 \cdot 10^9 \text{ Nm}^2/\text{C}^2$)
A)	36,7 cm
B)	13,5 cm
C)	2,72 m
D)	0,15 m
E)	27,4 cm

Domanda N° 541	Cosa accade al campo magnetico intorno ad un filo percorso da una corrente elettrica quando la corrente nel filo viene invertita?
A)	Il campo magnetico cambia verso
B)	Il campo magnetico aumenta di intensità
C)	Il campo magnetico diminuisce di intensità
D)	Il campo magnetico si annulla
E)	Il campo magnetico diventa un campo elettrico

Domanda N° 542	Calcolare la velocità di una moto di massa 300 kg lanciata contro una barriera con quantità di moto pari a $18.000 \text{ kg} \cdot \text{m/s}$ per un crash test.
A)	216 km/h
B)	60 km/h
C)	204 m/s
D)	53 m/s
E)	600 m/s

Domanda N° 543	Se l'ampiezza di un'oscillazione armonica è 5 cm e la pulsazione è $4\pi \text{ rad/s}$, quanto vale il periodo?
A)	0,5 s
B)	20 s
C)	0,25 s
D)	16 s
E)	2 s

Domanda N° 544	Indicare quale delle seguenti combinazioni di parametri consente di calcolare la gittata del moto parabolico di un oggetto che viene lanciato.
A)	Vettore della velocità iniziale e modulo dell'accelerazione gravitazionale del sistema di riferimento
B)	Vettore della velocità iniziale e massa dell'oggetto
C)	Massa dell'oggetto e angolo di lancio
D)	Modulo della velocità iniziale e vettore dell'accelerazione gravitazionale del sistema di riferimento
E)	Massa dell'oggetto e componente verticale della velocità iniziale

Domanda N° 545	La legge di Hooke afferma che:
A)	la forza elastica ha modulo proporzionale alla deformazione
B)	la somma delle forze applicate su un corpo è uguale alla massa moltiplicata per l'accelerazione risultante
C)	la forza di attrito è direttamente proporzionale alla forza normale applicata
D)	la somma degli impulsi di un sistema è costante nel tempo
E)	l'energia totale di un sistema isolato rimane costante nel tempo

Domanda N° 546	Nel Sistema Internazionale, la portata volumetrica di un fluido si esprime in:
A)	m^3/s
B)	kg/s
C)	N/s
D)	m^2/s
E)	$kg\ m^3/s$

Domanda N° 547	Una motocicletta ha una potenza alla ruota di 42 CV, ovvero:
A)	30,9 kW
B)	102 kW
C)	25 kW
D)	54 kW
E)	42 kW

Domanda N° 548	Un operaio di 75 kg si trova sul tetto di un palazzo di 15 m. La sua energia potenziale rispetto al terreno è di:
A)	11 kJ
B)	75 kJ
C)	5 kJ
D)	15 kJ
E)	30 kJ

Domanda N° 549	La legge di Biot–Savart stabilisce che, nel caso di un filo rettilineo percorso da corrente, il modulo del campo magnetico è proporzionale a (i = corrente, d = distanza dal filo):
A)	i / d
B)	d / i
C)	$i \cdot d$
D)	i / d^2
E)	$i \cdot d^2$

Domanda N° 550	Calcolare il modulo del vettore $A = (3, 4, 5)$.
A)	7,07
B)	12
C)	25
D)	16,06
E)	1,95

Domanda N° 551	Su un corpo sferico in caduta libera in aria agiscono:
A)	spinta di Archimede, forza di attrito viscoso e forza peso
B)	spinta di Archimede, forza di attrito volvente e forza peso
C)	spinta di Archimede, forza di attrito viscoso ma non la forza peso
D)	forza di attrito volvente, forza peso ma non la spinta di Archimede
E)	forza di attrito radente, forza peso ma non la spinta di Archimede

Domanda N° 552	La capacità termica di un corpo è data dal rapporto tra:
A)	il calore acquisito e l'aumento di temperatura
B)	il calore acquisito e l'intervallo di tempo
C)	il calore specifico e la temperatura
D)	il calore specifico e la massa
E)	l'energia acquisita e la temperatura

Domanda N° 553	Se un oggetto si muove con un'accelerazione di 2 m/s^2 per 10 secondi, quanto aumenta la sua velocità?
A)	20 m/s
B)	5 m/s
C)	4 m/s
D)	40 m/s
E)	60 m/s

Domanda N° 554	Calcolare la tensione ai capi di un resistore da 50Ω quando attraverso di esso scorre una corrente di 0,6 A.
A)	30 V
B)	83,3 V
C)	4.166,67 V
D)	138,89 V
E)	18 V

Domanda N° 555	Un recipiente è riempito con un liquido che esercita sul fondo una pressione relativa di 1,5 kPa. Il livello del liquido nel recipiente è di 15 cm. Quanto vale la densità del liquido?
A)	1.020 kg/m^3
B)	1.050 g/m^3
C)	1.500 kg/m^3
D)	153 kg/m^3
E)	680 kg/m^3

Domanda N° 556	Due cariche di $4\mu\text{C}$ e $-6\mu\text{C}$ sono separate da una distanza di 3 m. Calcola il modulo della forza elettrica tra di loro. (Costante di Coulomb $k = 8,987 \times 10^9 \text{ Nm}^2 / \text{C}^2$)
A)	0,024 N
B)	0,071 N
C)	0,647 N
D)	0,012 N
E)	0,323 N

Domanda N° 557	Quale tra le seguenti è la formula dell'energia cinetica?
A)	$0,5 \cdot m \cdot v^2$
B)	$m \cdot g \cdot h$
C)	$F \cdot v$
D)	$m \cdot a$
E)	$-k \cdot x$

Domanda N° 558	Un tubo in cui scorre dell'acqua, a un certo punto confluisce in un altro con diametro pari alla metà del primo. La velocità dell'acqua:
A)	quadruplica
B)	raddoppia
C)	resta uguale
D)	si dimezza
E)	triplica

Domanda N° 559	Qual è la formula per calcolare il flusso magnetico Φ attraverso una superficie A? (B = campo magnetico, α = angolo tra il vettore B e la normale alla superficie)
A)	$\Phi = B \cdot A \cdot \cos(\alpha)$
B)	$\Phi = B \cdot A \cdot \sin(\alpha)$
C)	$\Phi = B \cdot A$
D)	$\Phi = B / A$
E)	$\Phi = A / B$

Domanda N° 560	A Miami il Giorno dell'Indipendenza si raggiungono spesso i 40 °C, che in unità di misura statunitensi corrispondono a:
A)	104 °F
B)	72 °F
C)	circa - 23 °F
D)	213 K
E)	91 K

Domanda N° 561	Indicare quale delle seguenti coppie è costituita esclusivamente da unità di misura fondamentali del Sistema Internazionale:
A)	Chilogrammo e Candela
B)	Ohm e Metro
C)	Mole e Joule
D)	Kelvin e Coulomb
E)	Newton e Secondo

Domanda N° 562	Quale grandezza fisica scalare misura la tendenza di un corpo ad opporsi al passaggio di una corrente elettrica, quando sottoposto ad una tensione elettrica?
A)	Resistenza
B)	Conduttività
C)	Induttanza
D)	Capacità
E)	Voltaggio

Domanda N° 563	Una palla viene sollevata verticalmente per 5 m. Se la sua massa vale 6 kg, calcolare l'energia potenziale gravitazionale nel punto finale rispetto al punto di partenza.
A)	294,3 J
B)	30 J
C)	0,83 J
D)	1,2 J
E)	147 J

Domanda N° 564	A quale altezza dal suolo si trova approssimativamente un corpo di 3 kg che precipita con energia potenziale, rispetto al suolo, pari a 24 J?
A)	0,8 m
B)	8 m
C)	6 m
D)	3 m
E)	12 m

Domanda N° 565	Una molla oscilla con moto armonico con periodo pari a 6,28 s e velocità massima 1,3 m/s. Calcolare la massima estensione della molla.
A)	130 cm
B)	20 cm
C)	31,4 mm
D)	2,6 m
E)	Non è possibile rispondere senza conoscere la massa della molla

Domanda N° 566	Quale tra le seguenti affermazioni sul moto uniformemente accelerato NON è vera?
A)	L'accelerazione è inversamente proporzionale alla velocità
B)	L'accelerazione è costante nel tempo
C)	La velocità varia linearmente nel tempo
D)	La distanza percorsa dipende dal tempo trascorso
E)	L'accelerazione è direttamente proporzionale alla variazione di velocità

Domanda N° 567	In un sistema di forze conservative, se la velocità di un corpo in movimento triplica, la sua energia meccanica:
A)	resta invariata
B)	si riduce di 3 volte
C)	aumenta, ma i dati sono insufficienti per determinare di quale entità
D)	si moltiplica per 9
E)	si riduce, ma i dati sono insufficienti per determinare di quale entità

Domanda N° 568	Se si raddoppiano entrambe le cariche elettriche puntiformi ma si mantiene la distanza tra di loro costante, come cambierà la forza di attrazione o repulsione tra le cariche?
A)	La forza sarà quadruplicata rispetto a quella iniziale
B)	La forza sarà il doppio rispetto a quella iniziale
C)	La forza sarà diminuita di un fattore 4 rispetto a quella iniziale
D)	La forza sarà diminuita di un fattore 2 rispetto a quella iniziale
E)	La forza sarà diminuita di un fattore 3 rispetto a quella iniziale

Domanda N° 569	Un recipiente è riempito d'acqua, la quale sale a un livello di 10 cm. Un secondo recipiente, identico al primo, è invece riempito di un fluido con densità doppia; Messi in collegamento, il secondo fluido quindi sale a un livello di:
A)	5 cm
B)	20 cm
C)	40 cm
D)	10 cm
E)	15 cm

Domanda N° 570	Qual è in fisica la definizione corretta di calore?
A)	Energia trasmessa tra due corpi a diversa temperatura
B)	Energia termica totale di un sistema
C)	Energia interna di un sistema
D)	Energia potenziale totale di un sistema
E)	Energia cinetica totale di un sistema

Domanda N° 571	Un oscillatore massa-molla ha un periodo di 0,5 secondi. Calcolare la pulsazione di oscillazione.
A)	12,56 rad/s
B)	0,5 rad/s
C)	1 rad/s
D)	0,25 rad/s
E)	0,2 rad/s

Domanda N° 572	Due pescivendoli utilizzano entrambi le bilance a molla per pesare la merce. Sapendo che al momento di vendere un'orata l'allungamento degli strumenti è identico, ma che Mario ha uno strumento con costante elastica doppia rispetto a Giovanni, quanto pesa il pesce venduto da Mario rispetto a quello di Giovanni?
A)	Il doppio
B)	La metà
C)	Uguale
D)	Non è possibile rispondere senza conoscere il valore assoluto delle costanti elastiche
E)	Non è possibile rispondere senza conoscere il valore assoluto dell'allungamento

Domanda N° 573	Con quale delle seguenti formule possiamo calcolare la forza di Coulomb tra due corpi con cariche q_a e q_b, posti tra loro a una distanza d?
A)	$F = k \cdot (q_a \cdot q_b) / d^2$
B)	$F = k \cdot (q_a \cdot q_b) / d$
C)	$F = k \cdot (q_a \cdot q_b)^2 / d$
D)	$F = (q_a \cdot q_b) / d^2$
E)	$F = k \cdot (q_a \cdot q_b)$

Domanda N° 574	Quale tra le seguenti alternative esprime correttamente il concetto di effetto Joule?
A)	La generazione di calore da una corrente elettrica che attraversa un materiale resistivo
B)	La generazione di un campo magnetico da una corrente elettrica
C)	La generazione di una corrente elettrica da una variazione del flusso magnetico
D)	La generazione di una forza elettromotrice da un campo magnetico variabile
E)	La generazione di luce da una corrente elettrica

Domanda N° 575	Qual è il processo attraverso il quale un gas passa dallo stato gassoso allo stato liquido?
A)	Condensazione
B)	Fusione
C)	Evaporazione
D)	Sublimazione
E)	Solidificazione

Domanda N° 576	Un filo di rame ha una lunghezza di 10 m, una sezione trasversale di 0,1 mm² e una resistività di $1,7 \times 10^{-8} \Omega\text{m}$. Qual è la resistenza del filo?
A)	1,7 Ω
B)	2,89 Ω
C)	1.700 Ω
D)	289 Ω
E)	0,85 Ω

Domanda N° 577	Un circuito è formato da quattro condensatori in parallelo. Si sa che la capacità equivalente del circuito è pari a 37,3 μF. Uno dei condensatori si brucia ed è necessario sostituirlo, ma è annerito e il valore della sua capacità non è più leggibile. Gli altri condensatori riportano: $C_1 = 12,4 \mu\text{F}$, $C_2 = 6,7 \mu\text{F}$, $C_3 = 9,3 \mu\text{F}$. Il condensatore da sostituire dovrà avere una capacità di:
A)	8,9 μF
B)	6,8 μF
C)	4,1 μF
D)	6,8 F
E)	7,9 μF

Domanda N° 578	Una molla di costante elastica 8 N/m viene estesa di 5 cm. Il lavoro compiuto vale:
A)	0,01 J
B)	0,025 J
C)	0,05 J
D)	0,4 J
E)	0,21 J

Domanda N° 579	Il principio dei vasi comunicanti NON è più valido nel caso:
A)	di vasi capillari
B)	in cui almeno uno dei vasi abbia forma sferica
C)	di vasi con superficie esterna uguale
D)	in cui il liquido nei vasi sia incompressibile
E)	di vasi con superficie esterna di valore diverso

Domanda N° 580	Cosa accade quando due oggetti a diverse temperature vengono messi in contatto termico e raggiungono l'equilibrio termico?
A)	Il calore smette di fluire
B)	Il calore fluisce dall'oggetto a temperatura più alta a quello a temperatura più bassa
C)	Il calore fluisce dall'oggetto a temperatura più bassa a quello a temperatura più alta
D)	Gli oggetti mantengono le loro temperature originali
E)	Il calore fluisce da entrambi gli oggetti contemporaneamente

Domanda N° 581	Qual è l'equazione per la forza elastica? (m = massa; a = accelerazione; g = accelerazione gravitazionale terrestre; W = lavoro; Δx = spostamento dal punto di equilibrio; k = costante elastica)
A)	$F = -k \cdot \Delta x$
B)	$F = -g \cdot \Delta x$
C)	$F = -g \cdot \Delta k$
D)	$F = -m \cdot k \cdot x$
E)	$F = -k \cdot m \cdot \Delta x$

Domanda N° 582	Un filo di alluminio ha una resistenza di $0,5 \Omega$ e una lunghezza di 2 m. Sezione trasversale del filo è di $11 \times 10^{-8} \text{ m}^2$. Quanto vale la resistività dell'alluminio?
A)	$2,75 \times 10^{-8} \Omega \text{m}$
B)	$2,75 \times 10^{-6} \Omega \text{m}$
C)	$1,38 \times 10^{-8} \Omega \text{m}$
D)	$1,38 \times 10^{-6} \Omega \text{m}$
E)	$5,5 \times 10^{-8} \Omega \text{m}$

Domanda N° 583	Qual è il tipo di attrito che si oppone al rotolamento di un oggetto?
A)	Attrito volvente
B)	Attrito radente
C)	Attrito gravitazionale
D)	Attrito viscoso
E)	Nessuna delle altre alternative è corretta

Domanda N° 584	La pressione a livello del mare vale $1,01 \cdot 10^5$ Pa e diminuisce di circa 1.300 Pa ogni 100 m di altitudine. Un escursionista che sale in montagna fino a 1.200 metri è sottoposto a una pressione di:
A)	85.400 Pa
B)	125.000 Pa
C)	60.000 Pa
D)	45.000 Pa
E)	78.500 Pa

Domanda N° 585	Due quantità uguali dello stesso liquido, una a 36°C e l'altra a 42°C, vengono mescolate. Supponendo che non ci siano dispersioni termiche, la temperatura di equilibrio sarà:
A)	39°C
B)	38°C
C)	40°C
D)	inferiore a 38°C
E)	superiore a 40°C

Domanda N° 586	Se una forza di 4 N agisce su un oggetto e lo sposta di 3 metri nella stessa direzione e nello stesso verso della forza, quanto lavoro è stato compiuto?
A)	12 J
B)	9 J
C)	16 J
D)	6 J
E)	8 J

Domanda N° 587	Un contenitore cubico di lato 20 cm viene riempito con gas argon alla temperatura di 23°C e alla pressione di 5 atmosfere. Quante saranno le moli introdotte? (Si ricorda che $R = 8,31 \text{ J}/(\text{mole} \cdot \text{K})$ e che $1 \text{ atm} = 101.300 \text{ Pa}$)
A)	1,65
B)	1.646,5
C)	21,2
D)	$1,6 \cdot 10^{-5}$
E)	2,63

Domanda N° 588	Se la resistenza totale di un circuito in parallelo è di 15Ω e la corrente attraverso il circuito è di 5 A, qual è la tensione fornita al circuito?
A)	75 V
B)	3 V
C)	0,33 V
D)	37,5 V
E)	1,5 V

Domanda N° 589	Un contenitore stagno contiene un gas perfetto alla temperatura di $22 \text{ }^\circ\text{C}$. L'energia cinetica media delle particelle del gas sarà (si ricorda che la costante di Boltzmann vale $1,380649 \text{ J/K}$):
A)	$6,11 \cdot 10^{-21} \text{ J}$
B)	$2,04 \cdot 10^{-21} \text{ J}$
C)	$1,52 \cdot 10^{-22} \text{ J}$
D)	$4,55 \cdot 10^{-22} \text{ J}$
E)	$3,02 \cdot 10^{-22} \text{ J}$

Domanda N° 590	Un magazziniere spinge a velocità costante una cassa di 20 kg su un piano orizzontale con coefficiente di attrito dinamico di 0,5 per 5 metri. Quanto vale il lavoro compiuto dall'uomo?
A)	490 J
B)	980 J
C)	400 J
D)	250 J
E)	520 J

Domanda N° 591	Quale delle seguenti affermazioni è falsa se riferita ad un moto circolare uniforme?
A)	Tutte le componenti dell'accelerazione sono nulle
B)	Il modulo dell'accelerazione centripeta è costante e diversa da zero
C)	La velocità tangenziale è un vettore istantaneamente variabile
D)	La velocità angolare è costante e diversa da zero
E)	La proiezione della posizione sulla traiettoria può essere rappresentata con una sinusoide

Domanda N° 592	Una fontanella da cui esce acqua continuamente in modo stazionario riempie una borraccia da 1 litro in 10 s. La portata d'acqua della fontana è quindi pari a:
A)	$1 \cdot 10^{-4} \text{ m}^3/\text{s}$
B)	$1 \text{ m}^3/\text{s}$
C)	$1 \cdot 10^{-3} \text{ m}^3/\text{s}$
D)	$10 \text{ m}^3/\text{s}$
E)	$1 \cdot 10^{-2} \text{ m}^3/\text{s}$

Domanda N° 593	Quale delle seguenti unità di misura derivate si può esprimere in unità fondamentali del SI senza utilizzare la massa?
A)	Litro
B)	Pascal
C)	Watt
D)	Joule
E)	Newton

Domanda N° 594	Il terzo principio della dinamica afferma che:
A)	ogni azione ha una reazione uguale e opposta
B)	la somma delle forze applicate su un corpo è uguale alla massa moltiplicata per l'accelerazione risultante
C)	un corpo in quiete rimane fermo se la somma delle forze che agiscono su di esso è nulla
D)	la velocità di un oggetto è nulla se la forza risultante su di esso è nulla
E)	la somma degli impulsi su un corpo è costante nel tempo

Domanda N° 595	Quale tra le seguenti affermazioni sul moto rettilineo uniforme è vera?
A)	L'accelerazione è nulla
B)	L'accelerazione è sempre presente
C)	La velocità diminuisce nel tempo
D)	La velocità aumenta nel tempo
E)	La velocità è nulla

Domanda N° 596	Se l'ampiezza di un'oscillazione armonica è 5 cm e il periodo 2 secondi, quanto vale la frequenza di oscillazione?
A)	0,5 Hz
B)	10 Hz
C)	2,5 Hz
D)	5 Hz
E)	2 Hz

Domanda N° 597	Qual è la resistenza di un filo di rame (con resistività $r = 1,7 \cdot 10^{-8} \Omega \cdot m$) a sezione quadrata di lato 2 mm e lungo 40 cm?
A)	$1,7 \cdot 10^{-3} \Omega$
B)	$1,7 \cdot 10^{-13} \Omega$
C)	$3,4 \cdot 10^{-7} \Omega$
D)	$3,4 \cdot 10^{-17} \Omega$
E)	$6,2 \cdot 10^{-3} \Omega$

Domanda N° 598	Un corpo ha energia cinetica di 12 J e velocità pari a 2 m/s. Qual è la sua massa?
A)	6 kg
B)	24 kg
C)	12 kg
D)	4 kg
E)	2 kg

Domanda N° 599	Se si triplica il valore di una delle due cariche elettriche e si raddoppia la distanza tra di loro, come cambierà la forza di attrazione o repulsione tra le cariche?
A)	Sarà $\frac{3}{4}$ della forza iniziale
B)	Sarà $\frac{4}{3}$ della forza iniziale
C)	Aumenterà di un fattore 3
D)	Diminuirà di un fattore 4
E)	Diminuirà di un fattore 2

Domanda N° 600	Un cubetto di ghiaccio (densità 917 kg/m^3) galleggia in un bicchiere d'acqua. La percentuale non immersa è pari a:
A)	8,3%
B)	5%
C)	11%
D)	6,5%
E)	7,9%

Domanda N° 601	Una pallina di massa 100 g è appesa al soffitto tramite una molla di costante elastica 9 N/m. L'allungamento della molla rispetto alla posizione di riposo è di:
A)	10,9 cm
B)	90 cm
C)	98 cm
D)	109 cm
E)	89 cm

Domanda N° 602	Trovare la resistenza totale di tre resistori collegati in parallelo, $R_1 = 10 \Omega$, $R_2 = 20 \Omega$ e $R_3 = 30 \Omega$.
A)	5,45 Ω
B)	60 Ω
C)	0 Ω
D)	45,33 Ω
E)	12 Ω

Domanda N° 603	Un vettore di modulo 3 forma un angolo di 60° con un altro vettore di modulo 4. Il prodotto scalare tra i due vale:
A)	6
B)	12
C)	24
D)	18
E)	15

Domanda N° 604	Edoardo esce di casa in bici per andare a scuola e percorre le vie del paese in questa sequenza: 600 m verso ovest, 400 m verso nord, 900 m verso est e 500 verso sud. Quale sarebbe stato il tragitto più breve in linea d'aria?
A)	316 m verso sud-est
B)	100 m verso sud
C)	400 m verso sud-est
D)	316 m verso nord-ovest
E)	300 m verso nord-est

Domanda N° 605	Una forza di 4 N agisce su un oggetto spostandolo e compie 10 J di lavoro, di quanto è stato spostato l'oggetto?
A)	2,5 m
B)	20 m
C)	40 m
D)	4 m
E)	2 m

Domanda N° 606	In 7 moli di anidride carbonica, alla pressione di 4 atm e alla temperatura di 20 °C, sono contenute:
A)	$4,22 \cdot 10^{24}$ molecole
B)	$1,05 \cdot 10^{24}$ molecole
C)	$1,2 \cdot 10^{25}$ molecole
D)	560 molecole
E)	$8,2 \cdot 10^3$ molecole

Domanda N° 607	Considerare due vettori nello spazio tridimensionale: $A = (3, -2, 5)$ e $B = (-1, 4, -2)$. Calcolare la somma vettoriale $A + B$.
A)	(2, 2, 3)
B)	(4, -6, 7)
C)	(-2, 2, 3)
D)	(-4, 6, -7)
E)	(-3, -8, -10)

Domanda N° 608	La quantità di calore necessaria per fondere una massa m di sostanza che si trova alla temperatura di fusione:
A)	dipende dal tipo di sostanza ed è direttamente proporzionale alla massa stessa
B)	dipende dal tipo di sostanza ed è inversamente proporzionale alla massa stessa
C)	non dipende dal tipo di sostanza ed è direttamente proporzionale alla massa stessa
D)	non dipende dal tipo di sostanza ed è inversamente proporzionale alla massa stessa
E)	dipende dal tipo di sostanza e dalla sua temperatura

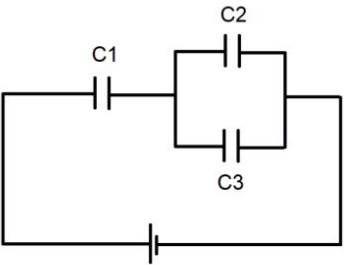
Domanda N° 609	Un bicchierino d'acqua viene inserito in un congelatore. Quando la temperatura dell'acqua raggiunge gli $0\text{ }^{\circ}\text{C}$ inizia la fase di solidificazione che ha la durata di 50 minuti. In questo intervallo di tempo:
A)	la temperatura dell'acqua rimane costante a $0\text{ }^{\circ}\text{C}$
B)	la temperatura dell'acqua rimane costante a $-1\text{ }^{\circ}\text{C}$
C)	coesistono due stati: solido e gassoso
D)	la temperatura dell'acqua continua a scendere in modo costante
E)	coesistono due stati: liquido e gassoso

Domanda N° 610	In un circuito con una resistenza totale di $60\ \Omega$, la corrente è di $2\ \text{A}$. Quanto vale la potenza dissipata dalla resistenza?
A)	$240\ \text{W}$
B)	$240\ \text{J}$
C)	$120\ \text{W}$
D)	$15\ \text{J}$
E)	$30\ \text{W}$

Domanda N° 611	Il valore di $1\ \text{atm}$ corrisponde a:
A)	$101,325\ \text{kPa}$
B)	$10,1325\ \text{kPa}$
C)	$1,01325\ \text{kPa}$
D)	$101,325\ \text{MPa}$
E)	$10,1325\ \text{MPa}$

Domanda N° 612	Una lepre di 4 kg sta correndo a 50 km/h. La sua energia cinetica è di:
A)	0,385 kJ
B)	10 kJ
C)	20 kJ
D)	100 kJ
E)	2,5 kJ

Domanda N° 613	Un valore di temperatura di 100 gradi Fahrenheit corrisponde in Celsius a:
A)	37,8 °C
B)	273 °C
C)	100 °C
D)	13,4 °C
E)	-45,8 °C

Domanda N° 614	<p>Nel circuito in figura i condensatori hanno le seguenti capacità: $C_1 = 4 \text{ F}$, $C_2 = 10 \text{ F}$, $C_3 = 6 \text{ F}$. Qual è la capacità equivalente del circuito?</p> 
A)	3,2 F
B)	0,31 F
C)	7,75 F
D)	16 F
E)	2,6 F

Domanda N° 615	Un recipiente verticale, alto 20 metri, è colmo di liquido. Se la pressione (relativa) sul fondo vale 100 kPa, quanto vale la densità del fluido in esame?
A)	Circa 500 kg/m ³
B)	Circa 1.000 kg/m ³
C)	Circa 500 N/m ³
D)	Circa come l'acqua
E)	Circa 200 N/m ³

Domanda N° 616	Quando la tensione di vapore diventa uguale alla pressione esterna, un liquido:
A)	bolle
B)	smette di evaporare
C)	si raffredda
D)	nessuna delle altre risposte è corretta
E)	congela

Domanda N° 617	Una colonnina di mercurio è alta 60 centimetri. Considerando che la densità del mercurio è 13.600 kg/m³, quanto vale la pressione (relativa) del fluido in esame sul fondo della colonnina?
A)	Circa 80 kPa
B)	Circa 2 bar
C)	Circa 8 kPa
D)	Circa 800 kPa
E)	Circa 80 Pa

Domanda N° 618	Il moto parabolico può essere scomposto in:
A)	un moto rettilineo uniforme e un moto rettilineo uniformemente accelerato
B)	due moti rettilinei uniformi
C)	due moti uniformemente accelerati
D)	due moti circolari uniformi
E)	un moto parabolico e un moto ellittico

Domanda N° 619	Per un normale ciclo di lavaggio, una lavastoviglie, alimentata dalla rete domestica a 220 V, consuma 3,3 kW. Quale corrente media circola al suo interno durante il lavaggio?
A)	15 A
B)	0,015 A
C)	0,066 A
D)	726 mA
E)	66.700 mA

Domanda N° 620	La resistenza elettrica si misura in:
A)	Ohm
B)	Volt
C)	Ampere
D)	Watt
E)	Var

Domanda N° 621	Quale di queste unità di misura NON appartiene al Sistema Internazionale?
A)	Gauss
B)	Lumen
C)	Ampere
D)	Henry
E)	Ohm

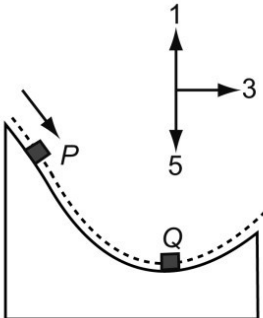
Domanda N° 622	Immergendo completamente in acqua un pezzo di oro e un pezzo di sughero della stessa forma e volume, quale dei due subirà una maggiore spinta di Archimede?
A)	Entrambi subiscono la stessa spinta
B)	L'oro
C)	Il sughero
D)	Dipende dalla temperatura dell'acqua
E)	Dipende dalla profondità a cui sono immersi

Domanda N° 623	Se sotto un pendolo con una massa di ferro si pone una calamita, il suo periodo:
A)	diminuisce
B)	aumenta
C)	non varia
D)	aumenta o diminuisce a seconda della polarità della calamita
E)	raddoppia

Domanda N° 624	Un'auto sportiva si muove di moto uniformemente accelerato, mantenendo un'accelerazione di 14 m/s^2. Quando passa accanto a un semaforo, la sua velocità è di 36 km/h. Dopo 30 secondi a quale distanza dal semaforo si troverà?
A)	6.600 m
B)	510 m
C)	300 m
D)	6.300 m
E)	4.200 m

Domanda N° 625	L'energia cinetica di una moto di massa uguale a 1.000 kg che viaggia alla velocità di 8 m/s è pari a:
A)	32.000 J
B)	32.000 kcal
C)	64.000 J
D)	48.000 J
E)	16.000 J

Domanda N° 626	Un cubo di un materiale ignoto viene completamente immerso in acqua. Il cubo ha una massa pari a 740 kg e spigoli lunghi 1 metro. Quale delle seguenti affermazioni è corretta?
A)	Il corpo galleggerà, poiché la sua densità è minore di quella dell'acqua
B)	Il corpo affonderà, poiché la sua forza peso supera (in modulo) la spinta di Archimede
C)	Il corpo resterà in equilibrio a mezz'acqua, poiché la spinta di Archimede sarà uguale, in modulo, alla forza peso che agisce sul corpo
D)	Il corpo affonderà, poiché la sua densità è minore di quella dell'acqua
E)	Il corpo galleggerà, poiché la sua forza peso supera (in modulo) la spinta di Archimede che agisce sul corpo

Domanda N° 627	<p>Nella figura è rappresentato un blocco che scivola lungo una guida priva di attrito. Da quale delle frecce disegnate in figura è meglio rappresentato il vettore accelerazione del blocco quando questo si trova nella posizione Q?</p> 
	A) Freccia 1
	B) L'accelerazione è 0
	C) Freccia 3
	D) Freccia 5
	E) Nessuna delle frecce

Domanda N° 628	Un trapano con potenza di 500 W rimane acceso per 10 secondi. Qual è il lavoro compiuto in quell'intervallo di tempo?
A)	5.000 J
B)	10 J
C)	500 J
D)	50 J
E)	5.000 J/s

Domanda N° 629	L'energia cinetica di una moto di massa uguale a 200 kg che viaggia alla velocità di 6 m/s è pari a:
A)	3.600 J
B)	3.600 kcal
C)	7.200 J
D)	5.400 J
E)	1.800 J

Domanda N° 630	Se un bimbo vuole far acquistare la velocità di 20 m/s a un pallone di massa 500 g, inizialmente fermo, dovrà compiere un lavoro pari a:
A)	100 J
B)	-100 J
C)	200 J
D)	-200 J
E)	nessuna delle altre alternative è corretta

Domanda N° 631	Un cubo di lato 2 cm e una sfera di diametro 3 cm vengono realizzati sia in acciaio (densità = 7,5 g/cm³) sia in titanio (densità = 4,5 g/cm³). I 4 corpi vengono immersi nella stessa bacinella piena d'acqua. La spinta verso l'alto che ricevono per il principio di Archimede:
A)	è superiore per le sfere, a prescindere dal materiale
B)	è superiore per i cubi, a prescindere dal materiale
C)	è superiore per i corpi in acciaio, a prescindere dalla geometria
D)	è superiore per i corpi in titanio, a prescindere dalla geometria
E)	è minima per la sfera in titanio

Domanda N° 632	A pressione costante, se il volume quadruplica, la temperatura di un gas perfetto:
A)	quadruplica
B)	se il gas è compresso la pressione deve aumentare e quindi non può restare costante
C)	rimane invariato perché il volume di un gas dipende solo dalla temperatura
D)	dipende dal numero di moli
E)	diventa un quarto di quello iniziale

Domanda N° 633	Il tempo è una grandezza fisica:
A)	fondamentale
B)	a quattro dimensioni
C)	vettoriale
D)	misurabile mediante un televisore
E)	nessuna delle altre risposte è corretta

Domanda N° 634	In un moto parabolico, cosa si definisce con l'espressione "tempo di volo"?
A)	Il tempo che intercorre fra il lancio e l'atterraggio del grave
B)	Il tempo impiegato dal grave per raggiungere la velocità massima
C)	La direzione del lancio
D)	La velocità iniziale impressa al grave
E)	Il tempo impiegato dal grave per raggiungere l'altezza massima

Domanda N° 635	Si applica la stessa forza di trazione a una bicicletta e a un trattore. L'accelerazione impressa a ognuno di essi è:
A)	inversamente proporzionale alla massa
B)	proporzionale alla massa
C)	proporzionale al quadrato della massa
D)	nessuna delle altre risposte è corretta
E)	indipendente dalla massa

Domanda N° 636	Se la somma vettoriale delle forze applicate a un corpo è nulla, l'accelerazione risultante del baricentro del corpo sarà:
A)	nulla
B)	non si può rispondere se non si conosce la massa del corpo
C)	decrescente
D)	crescente
E)	variabile nel tempo in modo armonico

Domanda N° 637	Per inerzia di un corpo s'intende:
A)	la sua naturale tendenza a conservare il proprio stato di quiete o di moto rettilineo uniforme
B)	la sua naturale tendenza al moto uniformemente accelerato
C)	il tempo necessario affinché esso acquisti una accelerazione uguale a g
D)	la sua naturale tendenza al moto smorzato
E)	l'accelerazione che acquista quando è soggetto a una forza unitaria

Domanda N° 638	In un sistema isolato il vettore quantità di moto totale si conserva:
A)	sempre
B)	solo se non ci sono forze interne
C)	mai
D)	solo se le forze interne sono conservative
E)	nessuna delle altre alternative è corretta

Domanda N° 639	Un sacco di farina cade per sbaglio da uno scaffale posto all'altezza di 5 m. Trascurando l'attrito, calcolare la velocità raggiunta al momento dell'impatto con il suolo.
A)	Circa 10 m/s
B)	Circa 14 m/s
C)	Circa 18 m/s
D)	Circa 8 m/s
E)	Non è possibile rispondere senza conoscere la massa del sacco

Domanda N° 640	Una grandezza scalare, moltiplicata per una grandezza vettoriale, dà come risultato:
A)	una grandezza vettoriale
B)	una grandezza scalare
C)	una grandezza sia scalare sia vettoriale
D)	la costante di Planck
E)	una grandezza assoluta

Domanda N° 641	L'ohm misura:
A)	una resistenza
B)	una carica magnetica
C)	un flusso magnetico
D)	un lavoro
E)	nessuna delle altre alternative è corretta

Domanda N° 642	Un gas perfetto è racchiuso in un contenitore con una parete mobile. Se, mantenendo la temperatura T costante, il gas viene fatto espandere lentamente in modo da occupare il triplo del volume iniziale:
A)	la pressione esercitata dal gas diventa 3 volte più piccola rispetto a quella iniziale
B)	la temperatura interna diminuisce
C)	la pressione esercitata dal gas rimane la stessa
D)	la temperatura interna aumenta
E)	la pressione esercitata dal gas triplica rispetto a quella iniziale

Domanda N° 643	Una velocità di 180 m/s equivale a:
A)	648 km/h
B)	50 km/h
C)	500 km/h
D)	64,8 km/h
E)	6,48 km/h

Domanda N° 644	Sbattendo la tovaglia dal quinto piano una forchetta dimenticata cade da un'altezza di 15 m. Trascurando l'attrito, calcolare la velocità raggiunta al momento dell'impatto con il suolo.
A)	Circa 17 m/s
B)	Circa 10 m/s
C)	Circa 15 m/s
D)	Circa 19 m/s
E)	Non è possibile rispondere senza conoscere la massa della forchetta

Domanda N° 645	Qual è l'unità di misura dell'intensità della corrente elettrica nel Sistema Internazionale?
A)	L'ampere
B)	Il volt
C)	Il watt
D)	Il farad
E)	Il coulomb

Domanda N° 646	Una piccola bobina formata da N spire, di resistenza complessiva R e sezione S, è posta vicino al polo di un magnete, in modo che le linee di forza del campo magnetico siano perpendicolari alla sua superficie. Si allontana quindi la bobina fino a una distanza in cui il campo ha intensità trascurabile. Si misura la carica Q che complessivamente circola nella bobina a causa del processo di induzione elettromagnetica. Detta k una opportuna costante di proporzionalità, l'intensità B del campo magnetico nella posizione iniziale della bobina è collegata a R, N, S e Q da una relazione del tipo:
A)	$k(QR) / (SN)$
B)	$k(SN / R) \cdot (dQ / dt)$
C)	$k(QN) / (SR)$
D)	$k(QNS / R)$
E)	$k(SN) / (RQ)$

Domanda N° 647	Un sistema termodinamico riceve dall'esterno una quantità di calore pari a 4 J e contemporaneamente compie un lavoro di uguale entità sull'esterno. La variazione di energia interna del sistema vale:
A)	0
B)	-4 J
C)	+8 J
D)	+4 J
E)	nessuna delle altre risposte è corretta

Domanda N° 648	Quante calorie approssimativamente bisogna fornire a 6 litri di acqua per aumentarne la temperatura da 14,5 a 17,5 °C?
A)	18.000
B)	1.800
C)	600
D)	6.000
E)	300

Domanda N° 649	In condizioni stazionarie, il moto di una turbina idraulica è un moto:
A)	circolare uniforme
B)	circolare uniformemente accelerato
C)	rettilineo
D)	parabolico
E)	elicoidale

Domanda N° 650	Nel moto circolare uniforme:
A)	il vettore velocità e il vettore accelerazione sono a ogni istante fra loro perpendicolari
B)	l'accelerazione centripeta si annulla
C)	il vettore accelerazione è nullo
D)	la velocità è a ogni istante perpendicolare alla traiettoria
E)	l'accelerazione tangenziale è costante e maggiore o minore di zero a seconda del verso del moto

Domanda N° 651	Su una piattaforma girevole è posto, a 1,5 m dal centro di rotazione, un oggetto di dimensioni trascurabili di massa pari a 3 kg. Se il coefficiente di attrito statico tra cubo e piattaforma è pari a 0,3 qual è la massima frequenza di rotazione della piattaforma perché non si manifesti uno scivolamento del corpo?
A)	0,22 giri al secondo
B)	1,38 giri al secondo
C)	3 giri al secondo
D)	8,80 giri al secondo
E)	5 giri al secondo

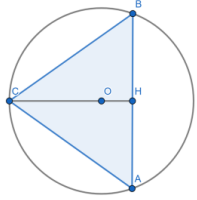
Domanda N° 652	L'elica di un aereo che gira alla frequenza di 20 Hz compie:
A)	20 giri in 1 secondo
B)	1 giro in 20 secondi
C)	20 giri in 20 secondi
D)	1 giro in 1/40 di secondo
E)	400 giri in 1 secondo

Domanda N° 653	Un gas perfetto è contenuto in un recipiente di volume pari a 9 m^3 e la sua pressione è di 0,1 MPa. A temperatura costante, se la pressione diventa 0,3 MPa, come varia il volume?
A)	3 m^3
B)	27 m^3
C)	Non ci sono dati sufficienti per rispondere
D)	9 m^3
E)	Si dimezza

Domanda N° 654	Le soluzioni della disequazione mostrata in figura sono:
	$\frac{1 - 2^x}{2^x - 4} > 0$
	A) $0 < x < 2$
	B) $x < 0 \vee x > 1$
	C) $-2 < x < 2$
	D) $x > 0$
E) nessun valore di x	

Domanda N° 655	Sia data la funzione $f(x) = \ln 2^x$. Quale dei seguenti punti appartiene al grafico di f?
A)	$(2 ; 2 \ln 2)$
B)	$(1 ; 0)$
C)	$(4 ; 2 \ln 2)$
D)	$(0 ; 1)$
E)	$(-1 ; \ln 2 / 2)$

Domanda N° 656	L'integrale indefinito in figura vale:
	$\int \frac{(x + 2)^2}{x} dx$
	A) $x^2 / 2 + 4x + 4 \cdot \ln x + C$
	B) $x^2 + 2x + \ln x + C$
	C) $x^2 / 2 + 4x + 4 + C$
	D) $(x^2 + 2)^3 / x^2 + C$
E) $x^2 + \ln x + 1 / x^2 + C$	

Domanda N° 657	Il triangolo isoscele ABC ha base AB di lunghezza $4\sqrt{2}$ cm ed è inscritto in una circonferenza di raggio 3 cm. Quanto vale l'area del triangolo?
	
	A) $8\sqrt{2}$ cm ²
	B) 4 cm ²
	C) 8 cm ²
	D) $4\sqrt{2}$ cm ²
E) $6\sqrt{2}$ cm ²	

Domanda N° 658	Quali sono le soluzioni dell'equazione $3^x + 2 \cdot 3^{x-1} = 15$?
A)	$x = 2$
B)	$x = -1$
C)	$x = 0$
D)	$x = 3/2$
E)	$x = -1/2$

Domanda N° 659	Quali sono le soluzioni della disequazione $2 \cdot 4^{2x} - 1/4 > 0$?
A)	$x > -3/4$
B)	$x < -1/2$
C)	$0 < x < 3/4$
D)	$x > 1$
E)	Nessun valore di x

Domanda N° 660	L'espressione $[2^{m+1} \cdot 4^m]^{1/m}$ è equivalente a:
A)	$8 \cdot 2^{1/m}$
B)	$2^{2/m}$
C)	$4 \cdot 2^{-m}$
D)	$8 \cdot 2^{2/m}$
E)	$4 \cdot 2^{2/m}$

Domanda N° 661	Le soluzioni della disequazione mostrata in figura sono:
	$\frac{2 - e^x}{1 - 2e^x} > 0$
A)	$x < -\ln 2 \vee x > \ln 2$
B)	$-\ln 2 < x < 0$
C)	nessun valore di x
D)	$1 < x < 2 \cdot \ln 2$
E)	$\ln 2 < x < 2 \cdot \ln 2$

Domanda N° 662	La soluzione dell'equazione mostrata in figura è:
	$\frac{8}{2^{3x}} - \frac{2 \cdot 4^{1-2x}}{2^{4x+1}} = 0$
A)	$x = -1/5$
B)	$x = 1/3$
C)	$x = -2/3$
D)	$x = -4/3$
E)	$x = 1$

Domanda N° 663	Quale tra le seguenti è una funzione pari?
A)	$f(x) = x \cdot \text{sen } x$
B)	$f(x) = 2^x$
C)	$f(x) = \text{sen } x$
D)	$f(x) = 1 / x$
E)	$f(x) = x^{1/3}$

Domanda N° 664	Il limite mostrato in figura vale:
	$\lim_{x \rightarrow -\infty} \frac{2x^2 + 1}{(2x + 1)^2}$
A)	$1 / 2$
B)	$-\infty$
C)	1
D)	$-1 / 2$
E)	2

Domanda N° 665	Qual è il valore dell'espressione in figura?
	$\frac{(\tan x \cdot \cos x + \sin x)^2}{2 - 2 \cos^2 x}$
A)	2
B)	0
C)	$2 \cdot \cos x$
D)	$1 / 4$
E)	$1 - \text{sen } x$

Domanda N° 666	In una circonferenza di diametro 10 cm è inscritto un triangolo ABC. Se l'angolo in C misura 45°, qual è la lunghezza del lato AB?
A)	$5\sqrt{2}$ cm
B)	$10\sqrt{2}$ cm
C)	$5\sqrt{3}$ cm
D)	5 cm
E)	$\sqrt{6}$ cm

Domanda N° 667	Quali sono le soluzioni dell'equazione $9^x = 1/\sqrt{3}$?
A)	$x = -1/4$
B)	$x = -2$
C)	$x = 4$
D)	$x = -1/2$
E)	$x = 3/4$

Domanda N° 668	Quanto vale la derivata della funzione $f(x) = x \cdot \cos x$ valutata nel punto $x = \pi/2$?
A)	$-\pi/2$
B)	$1/2$
C)	0
D)	$\sqrt{2}$
E)	$1 - \pi/4$

Domanda N° 669	Qual è il dominio della funzione $f(x) = \ln(x-1)^3$?
A)	$x > 1$
B)	$x \neq 1$
C)	$x < -1 \vee x > 1$
D)	$x > 0$
E)	$x < 0 \vee x > 1$

Domanda N° 670	Quale delle seguenti espressioni è equivalente a $\log_2 576$?
A)	$2 \cdot (3 + \log_2 3)$
B)	$2 + 3 \cdot \log_2 6$
C)	$5 + \log_2 3$
D)	$3 \cdot (2 + \log_2 3)$
E)	$2 \cdot (1 + \log_2 6)$

	Il limite mostrato in figura è uguale a:
Domanda N° 671	$\lim_{x \rightarrow 2} \left(\frac{x^2 - 4}{2x - 4} \right)^2$
A)	4
B)	0
C)	1 / 2
D)	$+\infty$
E)	1

Domanda N° 672	Quale delle seguenti funzioni ha come asintoto obliquo la retta $y = 2x$?
A)	$f(x) = (2x^2 + 3) / x$
B)	$f(x) = x + 2 / x$
C)	$f(x) = 2e^x / x$
D)	$f(x) = 1 / \ln x$
E)	$f(x) = 2x^2 + 1 / x$

Domanda N° 673	Per x tendente a $+\infty$, La funzione mostrata in figura ha un asintoto obliquo di coefficiente angolare:
	$f(x) = \frac{e^{-x} + 3x^3}{4x + x^2}$
	A) 3
	B) $1/2$
	C) 2
	D) -1
E) 7	

Domanda N° 674	Qual è il dominio della funzione mostrata in figura?
	$f(x) = \sqrt{\frac{\ln(x+1)}{\ln(x-1)}}$
	A) $x > 2$
	B) $x \leq 0 \vee x \geq 2$
	C) $x < 1 \vee x \geq 2$
	D) $1 < x < 2$
E) Ogni valore di x	

Domanda N° 675	L'iperbole di equazione $2x^2 - y^2 = 4$ ha come asintoti le rette di equazione:
	A) $y = \pm\sqrt{2}x$
	B) $y = \pm 2x$
	C) $y = \pm\sqrt{3}x$
	D) $y = \pm 4x$
	E) $y = \pm x$

Domanda N° 676	Un trapezio rettangolo ha base maggiore e base minore rispettivamente di lunghezza 9 cm e 6 cm, e lato obliquo di lunghezza 5 cm. Quanto vale l'area del trapezio?
A)	30 cm ²
B)	15 cm ²
C)	20 cm ²
D)	40 cm ²
E)	25 cm ²

Domanda N° 677	Qual è il minimo valore assunto dalla funzione $f(x) = 2x^4 - x + 1$ nell'intervallo $0 < x < 1$?
A)	5 / 8
B)	1 / 4
C)	- 1 / 3
D)	1 / 8
E)	0

Domanda N° 678	Il limite mostrato in figura è uguale a:
	$\lim_{x \rightarrow +\infty} \frac{\sin x + 1}{x^2 + 1}$
A)	0
B)	non esiste
C)	$+\infty$
D)	1
E)	$-\infty$

Domanda N° 679	Quanto vale l'altezza relativa all'ipotenusa del triangolo rettangolo con cateti di lunghezza 12 cm e 16 cm?
A)	9,6 cm
B)	12 cm
C)	8,8 cm
D)	9 cm
E)	10,4 cm

Domanda N° 680	Quale delle seguenti funzioni ha limite finito per x tendente a 0?
A)	$f(x) = (x^2 - 2x) / x$
B)	$f(x) = 1 / x$
C)	$f(x) = \ln x$
D)	$f(x) = \text{sen}(1 / x)$
E)	$f(x) = e^{1/x}$

Domanda N° 681	L'integrale indefinito in figura vale: $\int (x^2 + 3x) dx$
A)	$x^3/3 + 3x^2/2 + C$
B)	$x^3 + 2x^2 + C$
C)	$3x^4/4 + x^3/2 + C$
D)	$x^2/3 + 3x + C$
E)	$4x^3/3 + 2x + C$

Domanda N° 682	Quali sono le soluzioni della disequazione mostrata in figura? $\frac{x+2}{2x-1} > 8$
A)	$1 < x < 5/2$
B)	$x < 5/2$
C)	$1 < x < 3/2$
D)	$x < 1 \vee x > 5$
E)	$x < -1 \vee x > 2$

Domanda N° 683	Sia $f(x) = 2x^2$ e $g(x) = \cos x - \sin x$. Qual è il valore della funzione composta $h(x) = f(g(x))$ in $x = \pi / 3$?
A)	$2 - \sqrt{3}$
B)	4
C)	1
D)	$2 \cdot \sqrt{3}$
E)	$1 + 2 \cdot \sqrt{2}$

Domanda N° 684	Quanto vale la derivata della funzione in figura valutata per $x = 2$?
	$f(x) = \frac{(1-x)^2}{(x-3)^2}$
A)	4
B)	1
C)	2
D)	$1/2$
E)	-1

Domanda N° 685	Quali sono le soluzioni dell'equazione $3x - 1 = 2x + 3$?
A)	$x = -2/5, x = 4$
B)	$x = 4$
C)	$x = -4, x = 4$
D)	$x = 1/2, x = 3/4$
E)	Nessun valore di x

Domanda N° 686	Quale delle seguenti funzioni ha come immagine l'insieme $0 < y < 1$?
A)	$f(x) = (1 + e^x)^{-1}$
B)	$f(x) = 1 - e^{-x}$
C)	$f(x) = 1 / \ln x$
D)	$f(x) = \cos x$
E)	$f(x) = 1 / \tan x$

Domanda N° 687	Quali sono le soluzioni dell'equazione $\log_2(x-1) + \log_2(x+1) = 3$?
A)	$x = 3$
B)	$x = -3; x = 3$
C)	$x = 0; x = 3$
D)	$x = 1; x = 2$
E)	$x = -3$

Domanda N° 688	Qual è il valore dell'integrale definito in figura?
	$\int_{-\pi/4}^{\pi/4} (\cos x + \sin x) dx$
A)	$\sqrt{2}$
B)	$-\sqrt{2}$
C)	2
D)	$\sqrt{2} / 2$
E)	0

Domanda N° 689	Qual è il valore dell'integrale definito mostrato in figura?
	$\int_0^1 6x^2 e^{x^3} dx$
A)	$2 \cdot e - 2$
B)	$2 \cdot e^3 - 1$
C)	$2 \cdot e^3$
D)	$e - 1 / 3$
E)	$1 / e - 1$

Domanda N° 690	Qual è la derivata della funzione $f(x) = \sin x - x \cdot \cos x$?
A)	$x \cdot \sin x$
B)	$(x - 1) \cdot \sin x$
C)	$\sin x - \cos x$
D)	$\cos x - (x - 1) \cdot \sin x$
E)	$2 \cdot \sin x$

Domanda N° 691	Qual è la derivata della funzione $f(x) = x \cdot \ln(1 - x)$?
A)	$\ln(1 - x) - x / (1 - x)$
B)	$\ln(1 - x) / x$
C)	$1 / (1 - x)$
D)	$\ln x / (1 - x)$
E)	$\ln(1 - x) + x / (1 - x)$

Domanda N° 692	Quale delle seguenti funzioni ha derivata discontinua in $x = 0$?
A)	$f(x) = x $
B)	$x = \ln(1 + x)$
C)	$f(x) = e^{-x}$
D)	$f(x) = 1 / \cos x$
E)	$f(x) = \sqrt{x^2 + 1}$

Domanda N° 693	La funzione $f(x) = 2 \cdot \ln(1 + e^{2x+1})$ ha come asintoto a $+\infty$ la retta di equazione:
A)	$y = 4x + 2$
B)	$y = 0$
C)	$y = 2x - 2$
D)	$y = 2x + 1$
E)	$y = 2x + 2 \cdot \ln 2$

Il limite mostrato in figura è uguale a:	
Domanda N° 694	$\lim_{x \rightarrow +\infty} \frac{e^{-x}}{x^2 + 3 \ln x}$
A)	0
B)	1
C)	non esiste
D)	-1
E)	$-\infty$

Domanda N° 695	In quale dei seguenti intervalli la funzione $f(x) = x^3 - 12x + 6$ è monotona decrescente?
A)	$-2 < x < 2$
B)	$x < -2$
C)	$x > 0$
D)	$x < -3 \vee x > 2$
E)	$0 < x < 2$

Domanda N° 696	Sia $f(x) = 2x^2 - k$ e $g(x) = e^x$. Per quale valore del parametro k il grafico della funzione composta $h(x) = f(g(x))$ passa per il punto $(1; 0)$?
A)	$2 \cdot e^2$
B)	$2 \cdot e^{-2}$
C)	$1 / 2$
D)	$2 - e$
E)	$(1 - e)^2$

Domanda N° 697	Per quali delle seguenti funzioni il dominio contiene il punto $x = 0$?
A)	$f(x) = \sqrt{x}$
B)	$f(x) = 1 / \sin x$
C)	$f(x) = \ln x$
D)	$f(x) = 1 / x$
E)	$f(x) = x^{-2}$

Domanda N° 698	Quanto vale la derivata della funzione in figura valutata per $x = 0$?
	$f(x) = \frac{3x^2 - 1}{x + 2}$
	A) $1 / 4$
	B) 2
	C) 0
	D) $3 / 2$
E) -1	

Domanda N° 699	L'integrale indefinito in figura vale:
	$\int (1 - e^x)(1 + e^x) dx$
	A) $x - e^{2x} / 2 + C$
	B) $- e^{2x} / 2x + C$
	C) $e^x / 2 + 1 / x + C$
	D) $x \cdot e^x / 2 + C$
E) $1 + x \cdot e^{2x} + C$	

Domanda N° 700	L'equazione $\log_{1/4} x = -3$ ha come soluzione:
	A) 64
	B) 16
	C) $1 / 16$
	D) 4
	E) -1

Domanda N° 701	Quali sono le soluzioni dell'equazione $4 \cdot 2^x - 3 \cdot 2^{x-1} = 40$?
A)	$x = 4$
B)	$x = 2$
C)	$x = -1/2$
D)	$x = 3/4$
E)	$x = 1$

Domanda N° 702	Quali sono le soluzioni della disequazione $e^{-(3x+2)} > 1$?
A)	$x < -2/3$
B)	$x > 1/3$
C)	$0 < x < 1/3$
D)	$x > 2/5$
E)	$x = 0$

	Il limite mostrato in figura è uguale a:
Domanda N° 703	$\lim_{x \rightarrow +\infty} \sqrt{4x^2 + 2} - x(2 + e^{-x})$
A)	0
B)	1
C)	non esiste
D)	$+\infty$
E)	2

Domanda N° 704	Qual è il valore dell'integrale definito in figura?
	$\int_1^e \frac{2}{x} dx$
A)	2
B)	1
C)	E
D)	1 / 2
E)	0

Domanda N° 705	Qual è il perimetro del rombo con diagonali di lunghezza rispettivamente 12 e 16 cm?
A)	40 cm
B)	20 cm
C)	60 cm
D)	100 cm
E)	50 cm

Domanda N° 706	Il limite mostrato in figura vale:
	$\lim_{x \rightarrow 1} \frac{1-x}{\sqrt{2-x}-1}$
A)	2
B)	1
C)	+∞
D)	0
E)	-1

	L'integrale indefinito in figura vale:
Domanda N° 707	$\int \frac{e^x}{1 + e^{2x}} dx$
A)	$\arctan e^x + C$
B)	$\cos e^x + C$
C)	$2 \cdot \sin e^x + C$
D)	$e^{2x} + \cos x + C$
E)	$\tan e^{2x} + C$

Domanda N° 708	Quale delle seguenti equazioni descrive una circonferenza con centro in (1 ; 3) e raggio 3?
A)	$x^2 + y^2 - 2x - 6y + 1 = 0$
B)	$x^2 + y^2 - x - 3y - 9 = 0$
C)	$x^2 + y^2 - 2x + 3y + 3 = 0$
D)	$x^2 + y^2 - x + 2y + 3 = 0$
E)	$x^2 + y^2 + 2y + 9 = 0$

	Quali sono le soluzioni della disequazione in figura?
Domanda N° 709	$\frac{1 + 2x}{3x - 1} > 0$
A)	$x < -1/2 \vee x > 1/3$
B)	$-1/2 < x < 3$
C)	$x < -1/3 \vee x > 2$
D)	$1 < x < 3$
E)	$x < 2 \vee x > 3$

Domanda N° 710	La soluzione dell'equazione mostrata in figura è:
	$\frac{4 \ln 3x + 2 \ln x^2}{2 \ln x^3} = \frac{7}{3}$
	A) $x = 3^{2/3}$
	B) $x = 2^{2/5}$
	C) $x = 9/2$
	D) $x = 2^{1/3}$
E) $x = 4/3$	

Domanda N° 711	Qual è la derivata della funzione $f(x) = (x - 1) \cdot e^x$?
	A) $x \cdot e^x$
	B) $(x - 1) \cdot e^{2e}$
	C) $-e^x$
	D) $1 / (1 - e^x)$
	E) $(x - 2) \cdot e^x$

Domanda N° 712	Sia f una funzione continua nell'intervallo $[a, b]$, dove a e b sono tali che $f(a) \cdot f(b) < 0$. Allora:
	A) esiste un punto c nell'intervallo $[a, b]$ tale che $f(c) = 0$
	B) $f(a) > f(b)$
	C) esiste un punto c nell'intervallo $[a, b]$ tale che $f(c) > f(a)$
	D) la funzione è iniettiva nell'intervallo $[a, b]$
	E) la funzione è invertibile nell'intervallo $[a, b]$

Domanda N° 713	Qual è la derivata della funzione mostrata in figura? $f(x) = \frac{4x - 1}{4x + 1}$
A)	$8 / (4x + 1)^2$
B)	$4x / (4x + 1)^2$
C)	$8 / (4x - 1)^2$
D)	$4 / 4x + 1 / x^2$
E)	$(4x + 1)^2 / 2x$

Domanda N° 714	Quali sono le soluzioni dell'equazione in figura? $\frac{x^2 - 3x + 2}{x - 2} = 0$
A)	$x = 1$
B)	$x = 1, x = 2$
C)	$x = 2, x = 5 / 2$
D)	Nessun valore di x
E)	$x = 1, x = -2$

Domanda N° 715	Quanto vale l'espressione $2 \cdot \log_9 3$?
A)	1
B)	2
C)	$1 / 2$
D)	3
E)	-1

Qual è il valore dell'integrale definito in figura?	
Domanda N° 716	$\int_2^{+\infty} \frac{1}{x^2} dx$
A)	1 / 2
B)	1
C)	+ ∞
D)	2
E)	- 1

Per quali valori del parametro k le due rette indicate sono tra loro parallele?	
Domanda N° 717	$r: 4x + (k - 4)y + 10 = 0$ $s: kx - y - 5 = 0$
A)	k = 2
B)	k = -1; k = 2
C)	k = 1 / 2
D)	k = 0; k = 2
E)	k = 1

Il limite mostrato in figura è uguale a:	
Domanda N° 718	$\lim_{x \rightarrow +\infty} \frac{\ln(x + 1)}{x + 3}$
A)	0
B)	+∞
C)	-∞
D)	1
E)	1 / 3

Domanda N° 719	Quale tra le seguenti funzioni è iniettiva?
A)	$f(x) = x^3$
B)	$f(x) = \ln x^2$
C)	$f(x) = \sin x$
D)	$f(x) = x + x$
E)	$f(x) = x^2 + 2x + 1$

Domanda N° 720	Qual è il dominio della funzione $f(x) = \ln(x^2 + 4x - 5)$?
A)	$x < -5 \vee x > 1$
B)	Ogni valore di x
C)	$x > 5$
D)	$-1 < x < 4$
E)	$x \neq -5, 5$

Domanda N° 721	Quanto vale la derivata della funzione $f(x) = \ln(\cos x)$ valutata nel punto $x = \pi/3$?
A)	$-\sqrt{3}$
B)	1
C)	$\sqrt{2}$
D)	0
E)	$1/2$

	Il limite mostrato in figura è uguale a:
Domanda N° 722	$\lim_{x \rightarrow +\infty} \frac{6x^2 + 3x + 2}{2x^2 - 7x + 3}$
A)	3
B)	$1/3$
C)	0
D)	$+\infty$
E)	$-\infty$

Domanda N° 723	Quali sono le soluzioni dell'equazione $\log_2(x + 1) + \log_2(x - 1) = 2$?
A)	$x = \sqrt{5}$
B)	$x = -\sqrt{5}, x = \sqrt{5}$
C)	$x = \sqrt{2}$
D)	$x = \sqrt{2}, x = \sqrt{2}$
E)	Nessun valore di x

	Le soluzioni dell'equazione mostrata in figura sono:
Domanda N° 724	$\log_3 \frac{x^2 + 2}{x - 2} = 2$
A)	$x = 4, x = 5$
B)	$x = 1, x = \log_2 3$
C)	$x = \log_2 10$
D)	$x = 2, x = 5 / 2$
E)	nessun valore di x

	Il limite mostrato in figura è uguale a:
Domanda N° 725	$\lim_{x \rightarrow 3} \ln(x^2 - 6x + 9)$
A)	$-\infty$
B)	$+\infty$
C)	1
D)	2
E)	1 / 2

Domanda N° 726	Qual è la funzione inversa di $f(x) = 1 + 1/x$?
A)	$1/(x-1)$
B)	$(x+1)^2$
C)	$1/(x+1)$
D)	$(x-1)^2$
E)	$1+x^2$

Domanda N° 727	Quale di questi insiemi rappresenta l'immagine della funzione $f(x) = \ln(x^2 + 1)$?
A)	$y \geq 0$
B)	$0 < y < 1$
C)	$x > 1$
D)	$-1 \leq y \leq 0$
E)	$y \leq 1$

Domanda N° 728	Quali sono le soluzioni dell'equazione $2^{-3x} = 16$?
A)	$x = -4/3$
B)	$x = 2/3$
C)	$x = 1/4$
D)	$x = -3/4$
E)	$x = 3/8$

Domanda N° 729	Nell'intervallo $-\pi/2 < x < \pi/2$, la funzione $f(x) = \sin x + \cos^2 x$ ha un punto di massimo in:
A)	$x = \pi/6$
B)	$x = \pi/3$
C)	$x = 0$
D)	$x = -\pi/3$
E)	$x = \pi/4$

Domanda N° 730	Quali sono le soluzioni della disequazione $e^{4x} < e^{\sqrt{x}}$?
A)	$0 < x < 1/16$
B)	$x > 4$
C)	$x < -1/4 \vee x > 1/4$
D)	$0 < x < 4$
E)	Nessun valore di x

Domanda N° 731	Quanto vale la derivata della funzione $f(x) = x \cdot e^x$ valutata nel punto $x = 0$?
A)	1
B)	0
C)	-1
D)	$1/2$
E)	e

Domanda N° 732	Quale valore assume la funzione $f(x) = [\cos x / x]^2$ nel punto $x = \pi / 4$?
A)	$8 / \pi^2$
B)	$1 - \pi^2$
C)	$\pi / 4$
D)	$\sqrt{\pi} / 2$
E)	$1 - \sqrt{2}$

Domanda N° 733	Per quali valori di x la derivata della funzione in figura è uguale a 0?
	$f(x) = \ln \left[\frac{1}{(x-1)^2+1} \right]$
A)	$x = 1$
B)	$x = 0$
C)	$x = -1; x = 1$
D)	$x = 2$
E)	Nessun valore di x

Domanda N° 734	Quale tra le seguenti funzioni è la derivata della funzione $f(x) = \cos x \cdot e^x$?
A)	$(\cos x - \sin x) \cdot e^x$
B)	$(\cos x + \sin x) \cdot e^x$
C)	$2\sin x \cdot e^x$
D)	$e^x / \sin x$
E)	$\cos x \cdot (1 - e^x)$

Domanda N° 735	4^{3a} è equivalente a:
A)	2^{6a}
B)	16^{2a}
C)	8^{4a}
D)	64^{2a}
E)	$4^3 \cdot 4^a$

Domanda N° 736	Qual è il valore dell'integrale definito in figura? $\int_1^2 (x^2 - x - 1) dx$
A)	$-1/6$
B)	$1/3$
C)	$2/3$
D)	2
E)	-3

Domanda N° 737	Quali sono le soluzioni dell'equazione $\log_{1/2} x < \log_{1/2} (2 - x)$?
A)	$1 < x < 2$
B)	$x > 1$
C)	Nessun valore di x
D)	$x < -1 \vee x > 2$
E)	$0 < x < 2$

Domanda N° 738	In quale dei seguenti intervalli la funzione $f(x) = x - \ln x$ è monotona decrescente?
A)	$0 < x < 1$
B)	$0 < x < 2$
C)	$x < 0 \vee x > 1$
D)	$-1 < x < 1$
E)	$x < 0 \vee x > 2$

Domanda N° 739	Quale delle seguenti funzioni è continua in $x = 0$?
A)	$f(x) = x $
B)	$f(x) = x / x$
C)	$f(x) = \ln x$
D)	$f(x) = (x^2 + x) / x$
E)	$f(x) = 1 / \sin x$

Domanda N° 740	Per quale valore del parametro k l'equazione $x^2 + 2kx + 9 = 0$ ammette una sola soluzione?
A)	$k = -3; k = 3$
B)	Nessun valore di k
C)	$k = 0$
D)	$k = 0; k = 3$
E)	$k = -2, k = 1$

Domanda N° 741	Qual è il dominio della funzione $f(x) = \ln(x - 2 \cdot \sqrt{x})$?
A)	$x > 4$
B)	$x < 0 \vee x > 4$
C)	$x > 2$
D)	$x < -2 \vee x > 2$
E)	$x \neq 0$

Domanda N° 742	Qual è la funzione inversa di $f(x) = 2^{x/2}$?
A)	$2 \cdot \ln_2 x$
B)	$\ln_2 x / 2$
C)	$\sqrt{2x}$
D)	$2 / \ln x$
E)	$2 / x$

Domanda N° 743	Quali sono le soluzioni dell'equazione $(\log_2 x)^2 < 16$?
A)	$1 / 16 < x < 16$
B)	$x > 1 / 16$
C)	$0 < x < 16$
D)	$-1 / 4 < x < 1 / 4$
E)	$1 / 4 < x < 4$

Domanda N° 744	Per quali valori di x la derivata della funzione in figura è uguale a 0?
	$f(x) = \frac{x^2 - 2x - 1}{2x + 1}$
A)	$x = -1; x = 0$
B)	$x = 1$
C)	$x = 0; x = 1 / 2$
D)	$x = -1; x = 1$
E)	Nessun valore di x

Domanda N° 745	Quali sono le soluzioni dell'equazione $\sqrt{x} = 2x - 1$?
A)	$x = 1$
B)	$x = 1 / 4; x = 1$
C)	$x = 0; x = 1$
D)	$x = -1 / 2; x = 1 / 4$
E)	Nessun valore di x

Domanda N° 746	Quali sono le soluzioni dell'equazione $3^{-3x} = 1 / 27$?
A)	$x = 1$
B)	$x = 1 / 3$
C)	$x = 3 / 2$
D)	$x = 2$
E)	$x = -1 / 2$

Domanda N° 747	Quale valore assume la funzione $f(x) = x \cdot \ln x$ nel suo punto di minimo?
A)	$-1 / e$
B)	1
C)	e
D)	-e
E)	0

Domanda N° 748	La somma di due numeri è pari a 11 e la loro differenza è pari a 5. Quanto vale il prodotto dei due numeri?
A)	24
B)	12
C)	26
D)	21
E)	36

Domanda N° 749	La funzione in figura ha un minimo nel punto:
	$f(x) = \frac{x^2 - 5}{x - 3}$
A)	$x = 5$
B)	$x = 1$
C)	$x = 0$
D)	$x = 3$
E)	$x = -1$

Domanda N° 750	Per quali valori di k la funzione in figura è limitata?
	$f(x) = \frac{1}{e^x + k^2 - 1}$
A)	$k < -1 \vee k > 1$
B)	Ogni valore di k
C)	$k > 0$
D)	$k < 0 \vee k > 1$
E)	$-1 < k < 1$

Domanda N° 751	Il limite mostrato in figura è uguale a:
	$\lim_{x \rightarrow 0^+} \frac{\sin(x + \frac{\pi}{4}) + \frac{1}{\ln x}}{\cos(x + \frac{\pi}{4}) + \frac{1}{\ln x}}$
A)	1
B)	0
C)	-1
D)	$+\infty$
E)	$-\infty$

Domanda N° 752	Quali sono le soluzioni dell'equazione $\log_2 (3x - 2) = - 2$?
A)	$x = 3 / 4$
B)	$x = - 9 / 2$
C)	$x = 1$
D)	$x = 3 / 2$
E)	$x = - 4$

Domanda N° 753	Quale delle seguenti funzioni è continua e NON derivabile nel punto $x = 0$?
A)	$f(x) = x $
B)	$f(x) = 1 + x^2$
C)	$f(x) = 1 / x$
D)	$f(x) = x / x $
E)	$f(x) = \text{sen } x / x$

Domanda N° 754	Quale tra le seguenti funzioni associa il numero 2 al numero 4 e il numero 4 al numero 2?
A)	$f(x) = 8 / x$
B)	$f(x) = 2 + 2x^2$
C)	$f(x) = 2^x$
D)	$f(x) = x + 2 / x$
E)	$f(x) = x^3 - x$

Domanda N° 755	Per quali valori del parametro k il grafico della funzione passa per il punto (e ; 1)? $f(x) = \frac{1 + kx^2}{1 + 2 \cdot \ln x}$
A)	$k = 2 \cdot e^{-2}$
B)	$k = 2 / e$
C)	$k = 2 \cdot e^2$
D)	$k = 1 + e^{-2} / 2$
E)	$k = e / 4$

Domanda N° 756	Sia data la funzione $f(x) = (1 + 1/x)^2$. Quale dei seguenti punti appartiene al grafico di f?
A)	(1 / 2 ; 9)
B)	(1 ; 8)
C)	(0 ; 1)
D)	(2 ; 9 / 2)
E)	(-1 ; 1)

Domanda N° 757	Quali sono le soluzioni dell'equazione $2^{2x} - 4 \cdot 2^{x+1} + 16 = 0$?
A)	$x = 2$
B)	$x = 1 / 2$
C)	$x = 0, x = -2$
D)	$x = -2, x = 2$
E)	$x = -1 / 2, x = 1 / 2$

Domanda N° 758	Qual è il massimo valore assunto dalla funzione $f(x) = x^3 + 2x + 1$ nell'intervallo $0 \leq x \leq 2$?
A)	13
B)	1
C)	8
D)	14 / 3
E)	7

Domanda N° 759	In quale dei seguenti insiemi la funzione in figura è continua? $f(x) = \frac{e^{1/x}}{1 - e^{x-1}}$
A)	$-2 < x < 0$
B)	$0 < x < 2$
C)	$0 < x \leq 1$
D)	$1 \leq x < 3$
E)	$-1 < x \leq 0$

Domanda N° 760	L' equazione $y = x^2 - x - 2$ descrive una parabola che stacca sull'asse x una corda di lunghezza:
A)	3
B)	2
C)	1
D)	5
E)	5 / 2

Domanda N° 761	Il limite mostrato in figura è uguale a:
	$\lim_{x \rightarrow +\infty} \frac{1 + 3x}{2 + 4x}$
	A) 3 / 4
	B) 1 / 2
	C) 0
	D) $+\infty$
E) $-\infty$	

Domanda N° 762	L'espressione mostrata in figura può essere semplificata come:
	$\frac{2 \ln \frac{6}{5} - 3 \ln \frac{3}{2} + 2 \ln \frac{5}{4}}{\ln 2}$
	A) $1 - \ln 3 / \ln 2$
	B) $1 + \ln 5 / 2$
	C) $2 \cdot \ln 3$
	D) $\ln 2 / 5$
E) $\ln 4 / 3 - 1$	

Domanda N° 763	Qual è la derivata della funzione $f(x) = x^3 \cdot e^{\sin x}$?
	A) $(3 + x \cdot \cos x) \cdot x^2 \cdot e^{\sin x}$
	B) $(1 + \cos x) \cdot x^2 \cdot e^{\sin x}$
	C) $\cos x \cdot x^3 \cdot e^{\sin x}$
	D) $(2x + \cos x) \cdot x^2 \cdot e^{\sin x}$
	E) $(3 + \sin x) \cdot x^2 \cdot e^{\cos x}$

Domanda N° 764	Il limite mostrato in figura è uguale a:
	$\lim_{x \rightarrow +\infty} \frac{\ln(x^2) + 1}{\ln(x + 2)}$
	A) 2
	B) 1
	C) $+\infty$
	D) 0
E) -1	

Domanda N° 765	Qual è la derivata della funzione $f(x) = 2 \cdot \cos(\sqrt{x})$?
	A) $-\text{sen}(\sqrt{x}) / \sqrt{x}$
	B) $2 \cdot \text{sen } x / \sqrt{x}$
	C) $1 / \cos(\sqrt{x})$
	D) $2 / \text{sen}(\sqrt{x})$
	E) $2x \cdot \text{sen } x / \sqrt{x}$

Domanda N° 766	Quanto vale la derivata della funzione in figura valutata per $x = -2$?
	$f(x) = \frac{3}{\sqrt{5 + x^2}}$
	A) $2 / 9$
	B) $1 / 3$
	C) 0
	D) $-1 / 2$
E) $5 / 4$	

	L'espressione in figura è uguale a:
Domanda N° 767	$\left[\frac{(2^4)^3 \cdot (6^3)^2}{(3^9)^{\frac{2}{3}}} \right]^{\frac{1}{3}}$
A)	64
B)	36
C)	144
D)	72
E)	98

	Per quali valori del parametro k la funzione f è continua in x = 1?
Domanda N° 768	$f(x) = \begin{cases} x^2 - 1 & x \neq 1 \\ k & x = 1 \end{cases}$
A)	2
B)	1
C)	-1, 1
D)	0
E)	Nessun valore di k

Domanda N° 769	Quali sono le soluzioni della disequazione $(2x - 2)^2 > (x + 1)^2$?
A)	$x < 1/3 \vee x > 3$
B)	$x < 1 \vee x > 1/3$
C)	$1 < x < 3$
D)	$x < 0 \vee x > 3$
E)	$-1/3 < x < 3$

Domanda N° 770	Quali sono le soluzioni dell'equazione $2 \cdot \cos^2 x = 1$ per $0 < x < \pi$?
A)	$x = \pi / 4, 3\pi / 4$
B)	$x = \pi / 4, \pi / 2$
C)	$x = \pi / 4, \pi / 3$
D)	$x = \pi / 3, 2\pi / 3$
E)	$x = \pi / 4, 2\pi / 3$